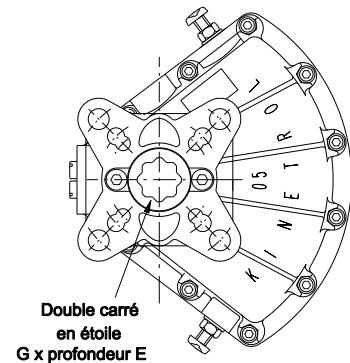
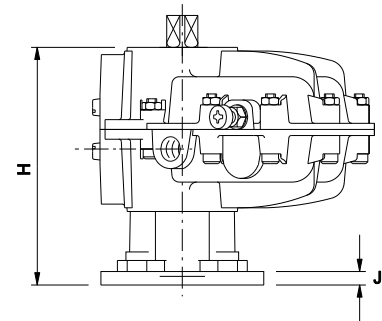


## I- Dimensions

Les Kits ISO/DIN ont été conçus pour transformer un actionneur standard Kinetrol en actionneur à plan de pose ISO 5211 / DIN 3337. Leurs caractéristiques sont récapitulées dans le tableau ci-dessous.



Référence actionneur complet	Référence Kit seul	Platine ISO	H mm	J mm	G mm	E mm	Masse kg
033F100	SP1449	F03 / F05	84	5	11	12	0,13
053F100	SP1339	F04 / F05 / F07	97	5,4	14	17	0,18
053F100	SP1498	F04 / F05	97	5,4	14	17	0,18
073F100	SP1451	F05 / F07	140	8	17	19	0,53
083F100	SP1445	F07 / F10	160	10	22	24	1,04
093F100	SP1452	F07 / F10	176	10	22	24	1,04

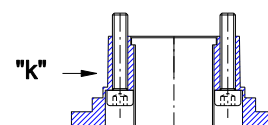
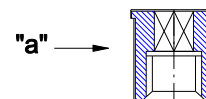
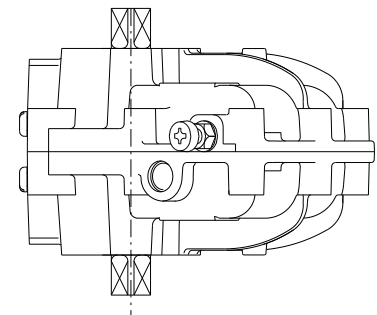


## II - Montage

1 - Graisser l'intérieur de l'axe "a" du kit ISO/DIN et le positionner sur le carré de l'actionneur.

2 - Placer le corps "k" du kit ISO/DIN de manière à faire coïncider les trous de fixation avec les trous correspondants sur l'actionneur.

3- Fixer le kit sur l'actionneur à l'aide des vis prévues à cet effet (4 pour le modèle SP1449 et 2 pour les modèles SP1450; SP1451 et SP1452). Utiliser de **la colle frein filet faible** pour la fixation et respecter si possible les couples de serrage donnés



	Taille des vis	Nbre de vis	Couple de serrage
SP1449	M4 x 12	4	2,8 Nm
SP1339	M5 x 25	2	8,5 Nm
SP1498	M5 x 2	2	8,5 Nm
SP1451	M8 x 25	2	28 Nm
SP1445	M8 x 25	2	28 Nm
SP1452	M8 x 25	2	28Nm