



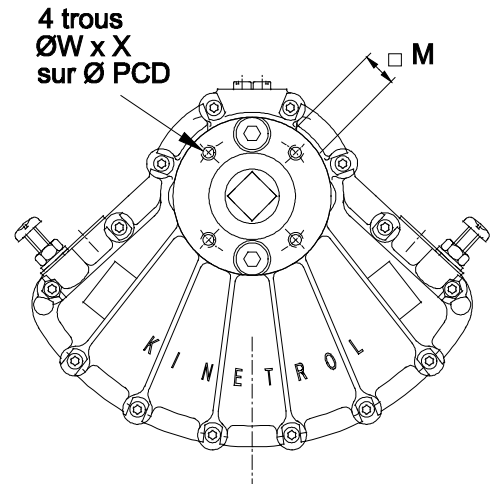
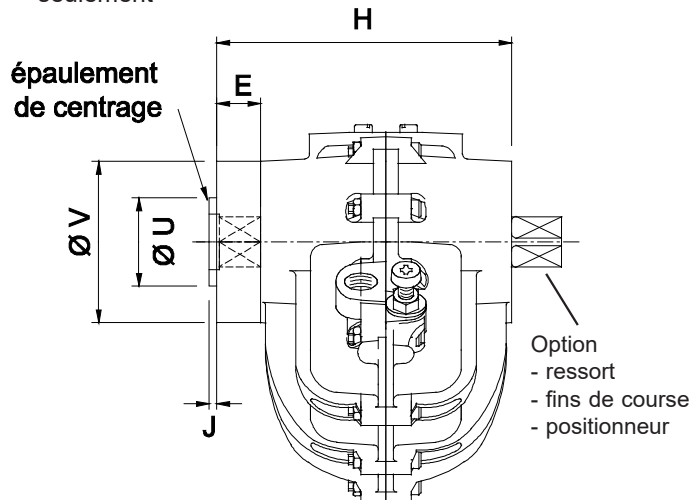
DIMENSIONS DES ACTIONNEURS  
VERSIONS ISO5211 / DIN3337

K115

Carré femelle  
sur une face  
seulement



033 - 053 - 073  
093 - 123 et 143  
uniquement



Carré représenté en fin de course

Modèle actionneur	H mm	ISO/DIN	□ M mm	V mm	U mm	PCD mm	W	X (min) mm	J mm	E mm
033-100	74	F03	9	46	25	36	M5	8	2	10
053-100	81	F04	11	54	30	42	M5	8	2	12
073-100	117	F05	14	64	35	50	M6	10	3	16
083-100	133	F07	17	70	55	70	M8	16	3	19
093-100	146	F07	17	85	55	70	M8	13	3	19
103-100	175	F10	22	-	-	102	M10	16	-	24
123-100	181	F10	22	125	70	102	M10	16	3	24
143-100	227	F12	27	150	85	125	M12	20	3	29
163-100	380	F16	46	203	130	165	M20	32	4	48