

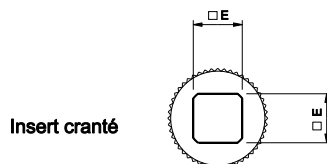


## I- Dimensions

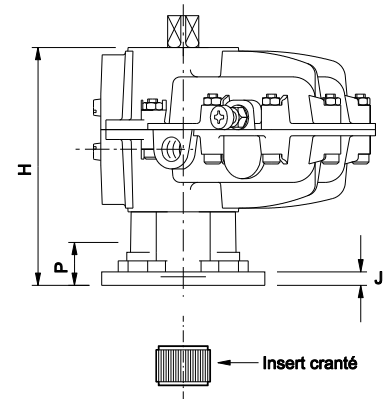
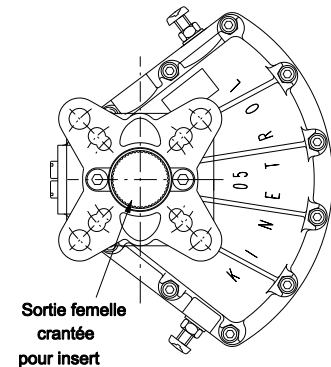
Les Kits ISO/DIN ont été conçus pour transformer un actionneur standard Kinetrol en actionneur à plan de pose ISO 5211 / DIN 3337. Leurs caractéristiques sont récapitulées dans le tableau ci-dessous. La sortie femelle du kit est une sortie crantée destinée à recevoir un insert (sauf modèle taille 03 : double carré femelle en étoile).

| Référence actionneur complet | Référence Kit seul | Platine ISO     | H mm | J mm | profondeur utile P mm | Sortie carrée E mm | Masse kg |
|------------------------------|--------------------|-----------------|------|------|-----------------------|--------------------|----------|
| 053S100                      | SP1446             | F04 / F05 / F07 | 97   | 5,4  | 17                    | 9/11/14            | 0,18     |
| 073S100                      | SP1488             | F05 / F07       | 140  | 8    | 19                    | 11/14/17           | 0,53     |
| 093S100                      | SP1489             | F07 / F10       | 176  | 10   | 24                    | 14/17/22           | 1,04     |

Inserts :



Modèle 03 : double carré femelle en étoile



## II - Montage

1 - Graisser l'intérieur de l'axe "a" du kit ISO/DIN et le positionner sur le carré de l'actionneur.

2 - Placer le corps "k" du kit ISO/DIN de manière à faire coïncider les trous de fixation avec les trous correspondants sur l'actionneur.

3- Fixer le kit sur l'actionneur à l'aide des vis prévues à cet effet (4 pour le modèle SP1449 et 2 pour les modèles SP1446; SP1488 et SP1489). Utiliser de **la colle frein filet faible** pour la fixation et respecter si possible les couples de serrage donnés dans le tableau ci-dessous (serrage fort).

|        | Taille des vis | Nbre de vis | Couple de serrage |
|--------|----------------|-------------|-------------------|
| SP1446 | M4 x 12        | 4           | 2,8 Nm            |
| SP1488 | M5 x 25        | 2           | 8,5 Nm            |
| SP1489 | M8 x 25        | 2           | 28 Nm             |

