



RESSORTS DE RAPPEL type "S"

Plans de pose ISO 5211 - Entraînement femelle par insert

K129

CARACTERISTIQUES :

Ces ressorts concernent les modèles 05 à 10.

Plans de pose ISO5211 avec sortie femelle crantée destinée à recevoir un insert.

Insert avec sortie trou lisse, carrée ou avec méplats.

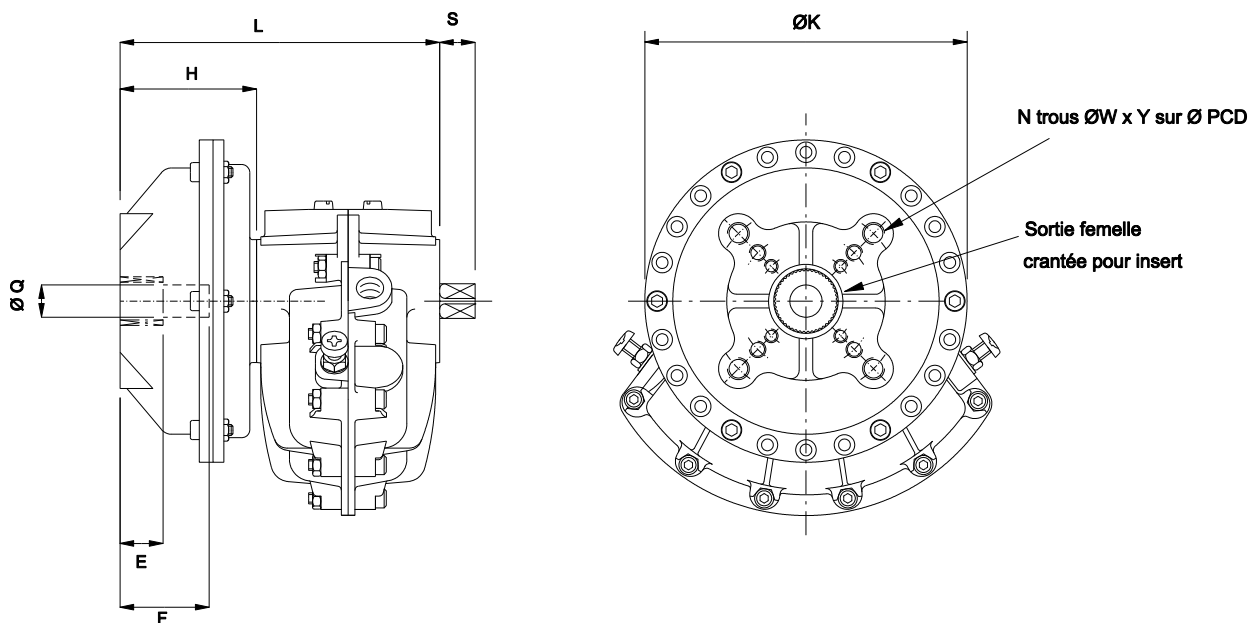
Attention, certains montages directs ne sont pas possibles (axes de sortie de vannes trop longs par exemple). Consulter Kinetrol pour vérifier la faisabilité.

Avantages :

- plus grand choix de platines ISO
- montage d'un positionneur pneumatique ou électropneumatique directement sur l'actionneur, donc sans utiliser de tuyau externe.



DIMENSIONS :



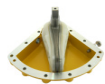
Modèle	Platine ISO	L mm	H mm	K mm	F mm	ØQ mm	S mm	E mm	N	W ISO	Y mm	PCD mm	Kg
053S120	F03 / F05 / F07	118	50	119	33	18	13	16	4	M5 / M6 / M8	10 / 12 / 13	36 / 50 / 70	1,96
053S180	F04	118	50	119	33	18	13	16	4	M5	10	42	1,96
073S120	F05 / F07	182	82	152	43	20	20	19	4	M6 / M8	10 / 13	50 / 70	4,79
093S120	F07 / F10	218	92	200	46	27	20	24	4	M8 / M10	13 / 16	70 / 102	10,3
103S120	F10	285	112	206	46	27	20	25	4	M10	16	102	14,5

KINETROL

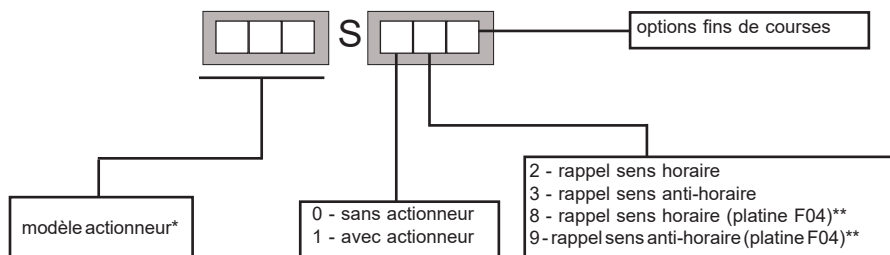
Page 1/2
Edition 09/21

Actigone 3 - B.P. 1028
74966 MEYTHET Cedex
Tél. 04.50.22.19.26
Fax.04.50.22.31.54
e-mail : kinetrol@kinetrol.fr

<http://www.kinetrol.fr>



CODES DE COMMANDES :

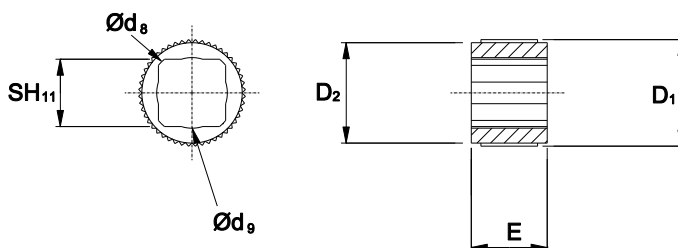


* 053, 073, 093, 103.

** uniquement pour le modèle 053.

Le sens de rappel indiqué est celui qui est vu côté actionneur.

INSERTS CRANTES carré femelle :



Matériau : acier Inox 303

Pour modèle 053S

Référence	D ₁	D ₂	E	S _{H11}	d _{8min}	d _{9MAX}
SP1411	22.2	20.9	15.8	14	18.1	14.7
SP1412	22.2	20.9	15.8	11	14.1	11.6
SP1414	22.2	20.9	15.8	9		

Pour modèle 073S

Référence	D ₁	D ₂	E	S _{H11}	d _{8min}	d _{9MAX}
SP1421	28.5	26.9	17.8	17	22.3	17.9
SP1422	28.5	26.9	17.8	14	18.1	14.7
SP1424	28.5	26.9	17.8	11		

Pour modèle 093S et 103S

Référence	D ₁	D ₂	E	S _{H11}	d _{8min}	d _{9MAX}
SP1431	34.9	32.9	24.6	22	28.3	23.0
SP1432	34.9	32.9	24.6	19	25.2	20.0
SP1433	34.9	32.9	24.6	17	22.3	17.9
SP1435	34.9	32.9	24.6	14		