



RESSORTS DE RAPPEL

Plans de pose ISO 5211 - Entraînement femelle par insert

K129

CARACTERISTIQUES :

Ces ressorts concernent les modèles 05 à 10.

Plans de pose ISO5211 avec sortie femelle crantée destinée à recevoir un insert.

Insert avec sortie trou lisse, carrée ou avec méplats.

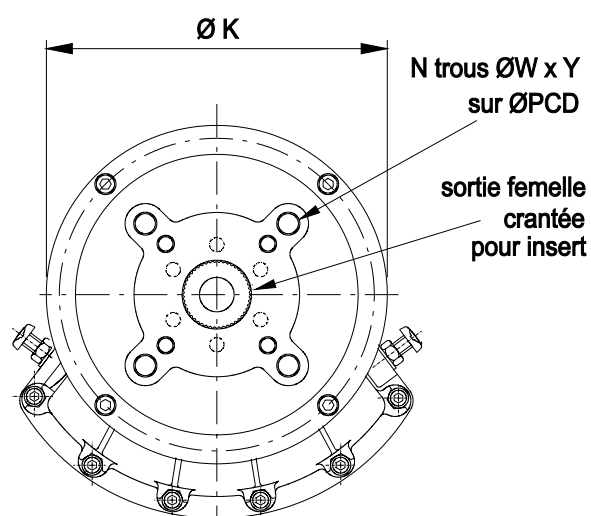
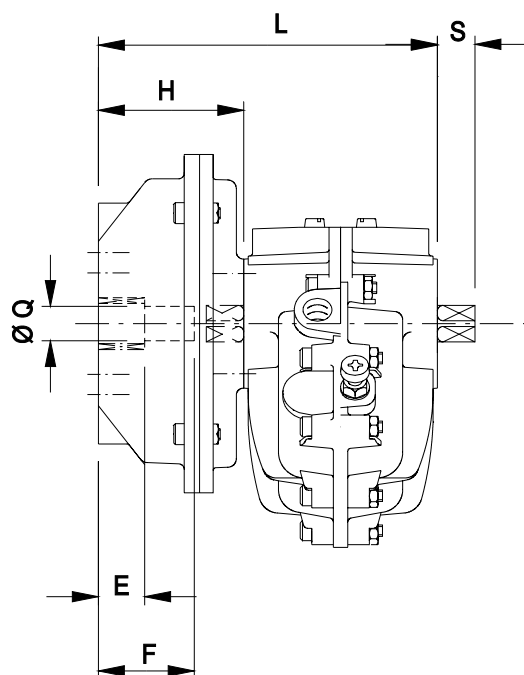
Attention, certains montages directs ne sont pas possibles (axes de sortie de vannes trop longs par exemple). Consulter Kinetrol pour vérifier la faisabilité.

Avantages :

- plus grand choix de platines ISO
- montage d'un positionneur pneumatique ou électropneumatique directement sur l'actionneur, donc sans utiliser de tuyau externe.



DIMENSIONS :



Modèle	Platine ISO	L mm	H mm	K mm	F mm	ØQ mm	S mm	E mm	N nbre	W ISO	Y mm	PCD mm	Kg
053S120	F03 / F05 / F07	117	50	118	33	18	13	16	4	M5 / M6 / M8	10 / 12 / 13	36 / 50 / 70	2,5
053S180	F04	117	50	118	33	18	13	16	4	M5	12	42	2,5
073S120	F05 / F07	182	82	152	43	20	20	19	4	M6 / M8	10 / 13	50 / 70	7
093S120	F07 / F10	218	92	200	46	27	20	24	4	M8 / M10	13 / 16	70 / 102	14
103S120	F10	285	112	206	46	27	20	24	4	M10	16	102	22

KINETROL

Page 1/2

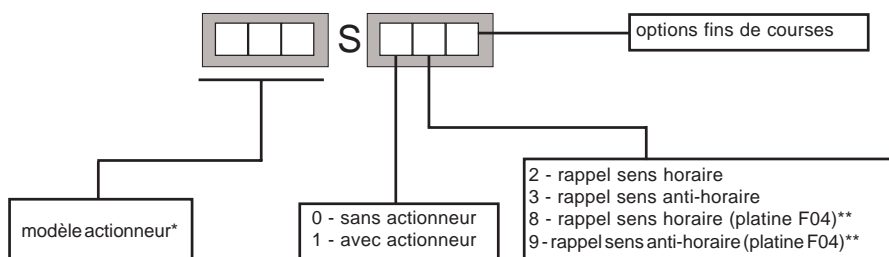
Edition 05/08

Actigone 3 - B.P. 1028
74966 MEYTHET Cedex
Tél. 04.50.22.19.26
Fax.04.50.22.31.54
e-mail : kinetrol@kinetrol.fr

<http://www.kinetrol.fr>



CODES DE COMMANDES :

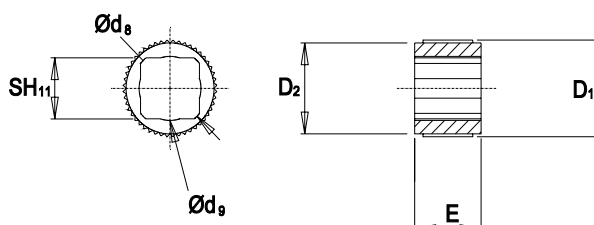


* 053, 073, 093, 103.

** uniquement pour le modèle 053.

Le sens de rappel indiqué est celui qui est vu côté actionneur.

INSERTS CRANTES carré femelle :



Pour modèle 053S

Matériau : acier inox 303

Référence	D ₁	D ₂	E	S _{H11}	d ₈ MIN.	d ₉ MAX.
SP 1411	22.2	20.9	15.8	14	18.1	14.7
SP 1412	22.2	20.9	15.8	11	14.1	11.6
SP 1414	22.2	20.9	15.8	9		

Pour modèle 073S

Référence	D ₁	D ₂	E	S _{H11}	d ₈ MIN.	d ₉ MAX.
SP 1421	28.5	26.9	17.8	17	22.3	17.9
SP 1422	28.5	26.9	17.8	14	18.1	14.7
SP 1424	28.5	26.9	17.8	11		

Pour modèle 093S et 103S

Référence	D ₁	D ₂	E	S _{H11}	d ₈ MIN.	d ₉ MAX.
SP 1431	34.9	32.9	24.6	22	28.3	23.0
SP 1432	34.9	32.9	24.6	19	25.2	20.0
SP 1433	34.9	32.9	24.6	17	22.3	17.9
SP 1435	34.9	32.9	24.6	14		