



NOUVEAU RESSORT DE RAPPEL à plan de pose ISO 5211 et carré DIN 3337

K127

CARACTERISTIQUES :

Ce type de ressort concerne les modèles 030 à 140.

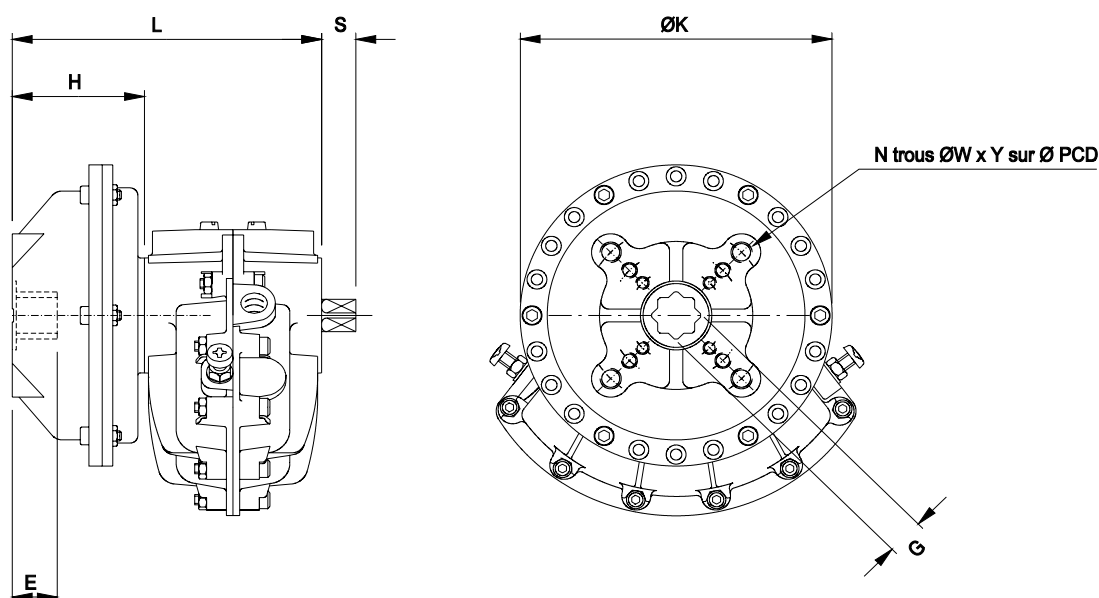
Il se monte entre l'actionneur Kinetrol standard et une vanne à plan de pose ISO5211 / DIN3337.

Avantages :

- plus grand choix de platines ISO
- montage d'un positionneur pneumatique ou électropneumatique directement sur l'actionneur, donc sans utiliser de tuyau externe.



DIMENSIONS :



Modèle	Platine ISO	L mm	H mm	K mm	G mm	S mm	E mm	N	W ISO	Y mm	PCD mm
033F120	F03 / F05	102	42	107,4	11	12	12	4	M5 / M6	8 / 10	36 / 50
033F180	F04	102	42	107,4	11	12	12	4	M5	10	42
053F120	F03 / F05 / F07	117	50	118	14	13	16	4	M5 / M6 / M8	10 / 12 / 13	36 / 50 / 70
053F180	F04	117	50	118	14	13	16	4	M5	12	42
073F120	F05 / F07	182	82	152	17	20	19	4	M6 / M8	10 / 13	50 / 70
083F120	F07	197	87	174	17	20	19	4	M8	16	70
093F120	F07 / F10	218	92	200	22	26	24	4	M8 / M10	13 / 16	70 / 102
103F120	F10	285	112	206	22	26	25	4	M10	16	102
123F120	F10	293	136	258	22	31	25	4	M10	16	102
123F180	F12	293	136	258	22	31	25	4	M12	20	125
143F1204900	F12	417	217	258	27	38	29	4	M12	20	125

KINETROL

Page 1/2

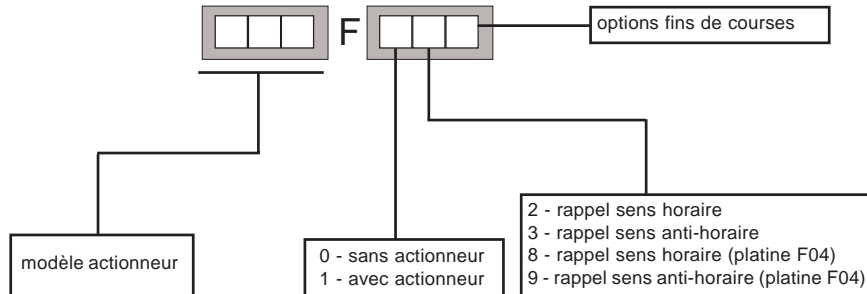
Edition 10/10

Actigone 3 - B.P. 1028
74966 MEYTHET Cedex
Tél. 04.50.22.19.26
Fax.04.50.22.31.54
e-mail : kinetrol@kinetrol.fr

<http://www.kinetrol.fr>



CODES DE COMMANDES :

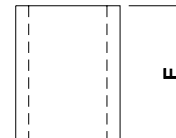
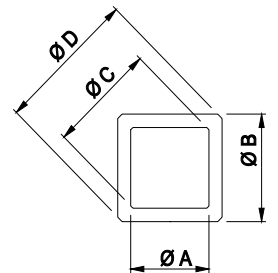


Remarque : Le sens de rappel de ces ensembles est déterminé en regardant le ressort depuis l'actionneur.

REDUCTEURS DE CARRES :

Plusieurs réducteurs sont disponibles, permettant un grand nombre d'assemblages possibles sur les vannes possédant des platines ISO5211 / DIN3337

Ces données sont récapitulées dans le tableau ci-dessous



Modèle	Carré	Référence	Réduction	A	B	C	D	E
033F120	11	SP1353	11 / 9	9	11	12	14	12
053F120	14	SP1354	14/11	11	14	14,2	17,8	15
		SP1358	14 / 9	9	14	12,2	17,8	15
073F120	17	SP1356	17 / 14	14	17	18,3	21,8	17
		SP1355	17/11	11	17	14,2	21,8	17
083F120	17	SP1356	17 / 14	14	17	18,3	21,8	17
		SP1355	17/11	11	17	14,2	21,8	17
093F120	22	SP1357	22 / 17	17	22	22,3	27,8	22
		SP1356	17 / 14	14	17	18,3	21,8	17
103F120 123F120	22	SP1357	22 / 17	17	22	22,3	27,8	22
		SP1356	17 / 14	14	17	18,3	21,8	17