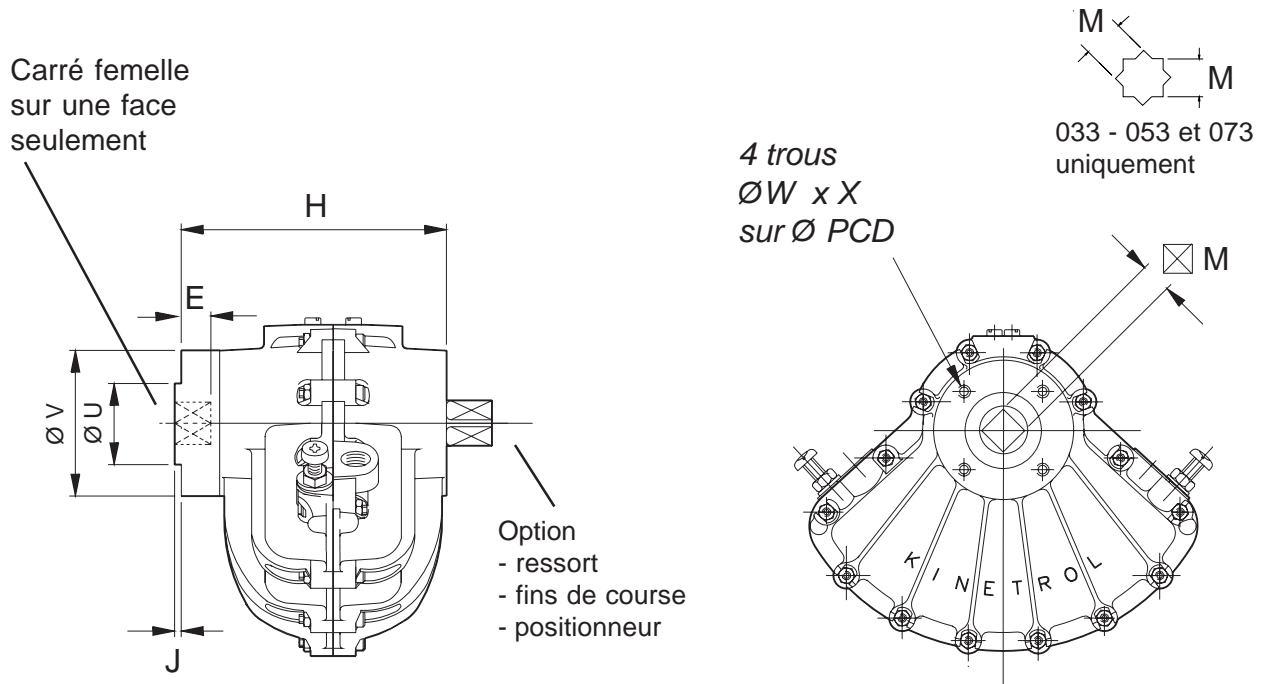




**DIMENSIONS DES ACTIONNEURS**  
VERSIONS ISO5211 / DIN3337

**K115**



**Carré représenté en fin de course**

MODELE ACTIONNEUR	H mm	ISO/DIN Embase No.	□ M mm	V mm	U mm	PCD mm	W	X (min) mm	J mm	E mm
033-100	74.0	F03	9	46	25	36	M5	8	2	12
053-100	81.0	F04	11	54	30	42	M5	8	2	14
053-100-2141	81.0	F05	11	64	35	50	M6	10	2	13
073-100	117.0	F05	14	64	35	50	M6	10	3	18
093-100	146.0	F07	17	90	55	70	M8	13	3	21
103-100	172.0	F10	22	-	70	102	M10	16	3	25
123-100	180.5	F10	22	125	70	102	M10	16	3	25
143-100	226.5	F12	27	150	85	125	M12	20	3	29
163-100	380.0	F16	46	203	130	165	M20	32	4	48

# KINETROL