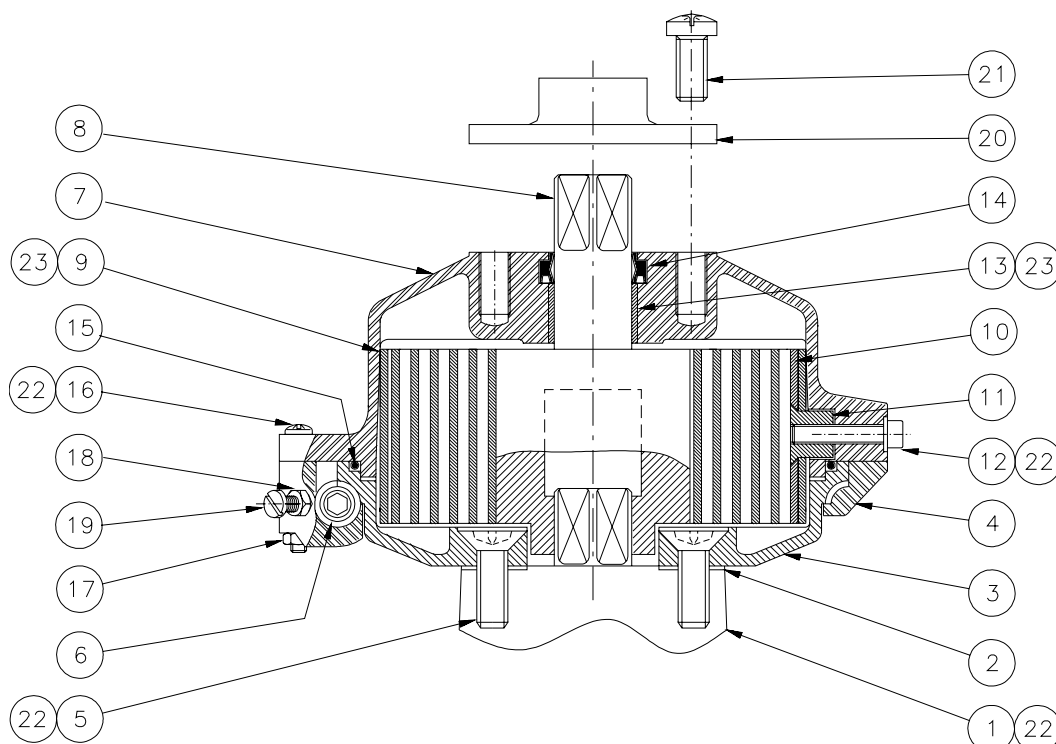




# NOMENCLATURE DES RESSORTS 07\_ & 09\_ anciens modèles

K035



23	Graisse			-
22	Colle frein filet faible			-
21	Vis Pozidriv	M8x16	M10x20	3
20	Plaque de maintien (pour démontage)	SP 354	SP 356	1
19	Vis de blocage du jeu	M4x12	M4x12	2
18	Contre écrou de blocage	M4	M4	2
17	Ecrou	M4	M5	6
16	Vis Pozidriv	M4x20	M5x25	7
15	Joint torique			1
14	Joint d'axe			1
13	Palier			1
12	Vis d'ancrage du ressort (condamnée)			1
11	Ecrou d'ancrage du ressort			1
10	Plaque d'ancrage du ressort			1
9	Ressort (inversé en sens anti-horaire)			1
8	Axe			1
7	Couvercle			1
6	Vis sans fin			1
5	Vis F/90 Pozidriv	M8x25	M10x30	4
4	Couronne			1
3	Embase			1
2	Joint plat			1
1	Actionneur	070	090	-
Repère	Désignation	pour 070	pour 090	Qté

Sens de rotation (vu côté carré mâle)	Références des ressorts de rappel
horaire	070-020-2143 090-020-2143
anti-horaire	070-030-2143 090-030-2143

# KINETROL

Page 1/1

Edition 06/08

Actigone 3 - B.P. 1028  
74966 MEYTHET Cedex  
Tél. 04.50.22.19.26  
Fax. 04.50.22.31.54