

**CARACTERISTIQUES**

<b>Couple de sortie</b>	8,7 Nm mini à 5,5 bar
<b>Angle de rotation</b>	de 80° à 100°
(réglable)	(rotation réduite sur demande)
<b>Volume déplacé</b>	60 cm <sup>3</sup>
<b>Revêtement</b>	Epoxy émaillé à chaud
<b>Poids</b>	2,05 kg

Certifié ATEX catégorie 1GD zone 0 et 20

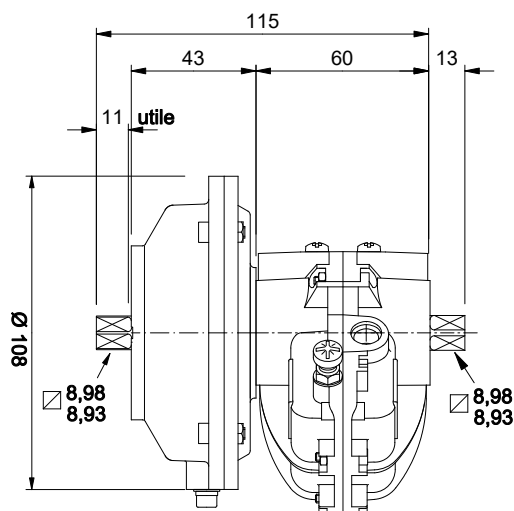
**DIMENSIONS**

Modèle	Orifices	Trous de fixation
034	G1/8"	M5 x 10 sur Ø 31,1
037	1/8" NPT	10-24 UNC x 0,39" sur Ø 1,225" PCD

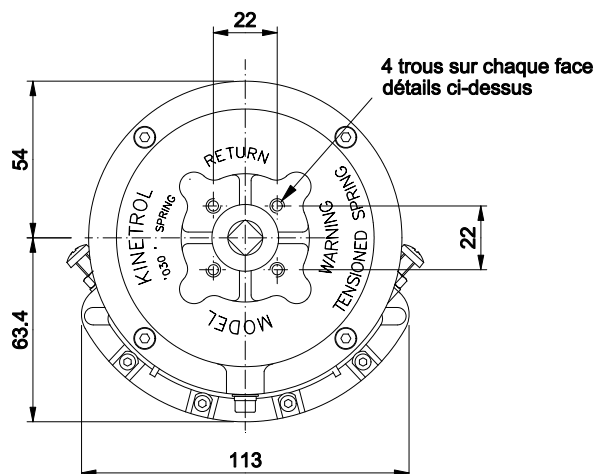
**COUPLES EN Nm**

P (bar)	3,5	4,1	4,8	5,5
Couple début de course	6,3	7,5	8,9	10,3
Couple fin de course	4,1	5,5	7,2	8,7

Autres pressions : consulter la notice K057SE

**Représenté en fin de course**

Ressort monté entre l'actionneur et l'élément à motoriser

Autres cotes :  
voir actionneur double effet**OPTIONS**

- Ressort de rappel sens horaire 034-120  
ou anti-horaire 034-130
- Boîtier de contacts de fin de course (options ATEX)
- Electro distributeur en applique.
- Options ISO/DIN :
  - actionneur ISO/DIN (cf KA033ID)
  - ressort ISO/DIN (cf K127)
- Duplicateur pour 180°.

