

CARACTERISTIQUES

Couple de sortie	3,7 Nm mini à 5,5 bar
Angle de rotation (réglable)	de 80° à 100° (rotation réduite sur demande)
Volume déplacé	31 cm ³
Revêtement	Epoxy émaillé à chaud
Poids	0,82 kg

Certifié ATEX catégorie 1GD zone 0 et 20

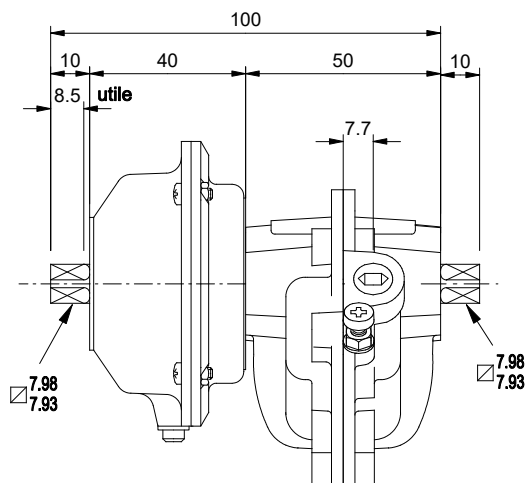
DIMENSIONS

Modèle	Orifices	Trous de fixation
024	G1/8"	M4 x 8 sur Ø 25,5
027	1/8" NPT	8-32 UNC x 0,32" sur Ø 1,00" PCD

COUPLES EN Nm

P (bar)	3,5	4,1	4,8	5,5
Couple début de course	3,0	3,6	4,2	4,7
Couple fin de course	1,4	2,0	2,8	3,7

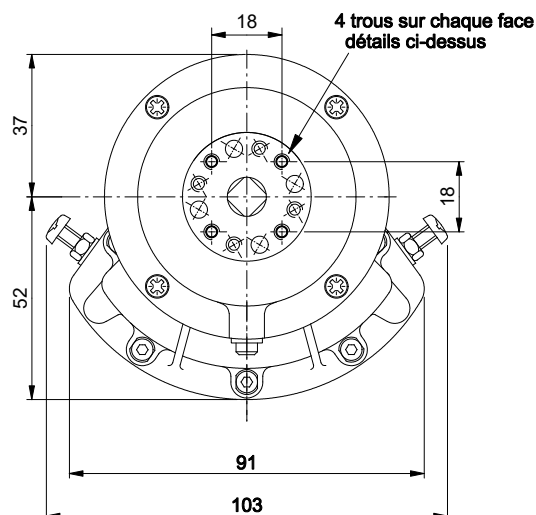
Autres pressions : consulter la notice K057SE

Représenté en fin de course

Ressort monté entre l'actionneur et l'élément à motoriser

Autres cotes :

voir actionneur double effet

**OPTIONS**

- Ressort de rappel sens horaire ou anti-horaire 024-120 ou 024-130
- Boîtier de contacts de fin de course.
- Duplicateur pour 180°.

