

CARACTERISTIQUES

Couple de sortie	19140 Nm à 7 bar
Angle de rotation (réglable)	de 80° à 100° (rotation réduite sur demande)
Volume déplacé	50025 cm ³
Revêtement	Epoxy émaillé à chaud
Poids	273,0 kg

Certifié ATEX catégorie 2GD zone 1 et 21

DIMENSIONS

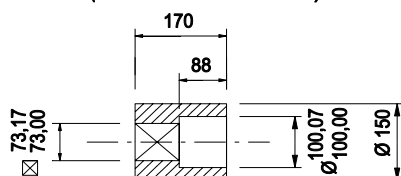
Modèle	Orifices	Trous de fixation
304-100	G1"	M30 x 50 sur Ø226,3
307-100	1" NPT	1"1/8 UNC x 2,00" sur Ø 8,91" PC

COUPLES EN Nm

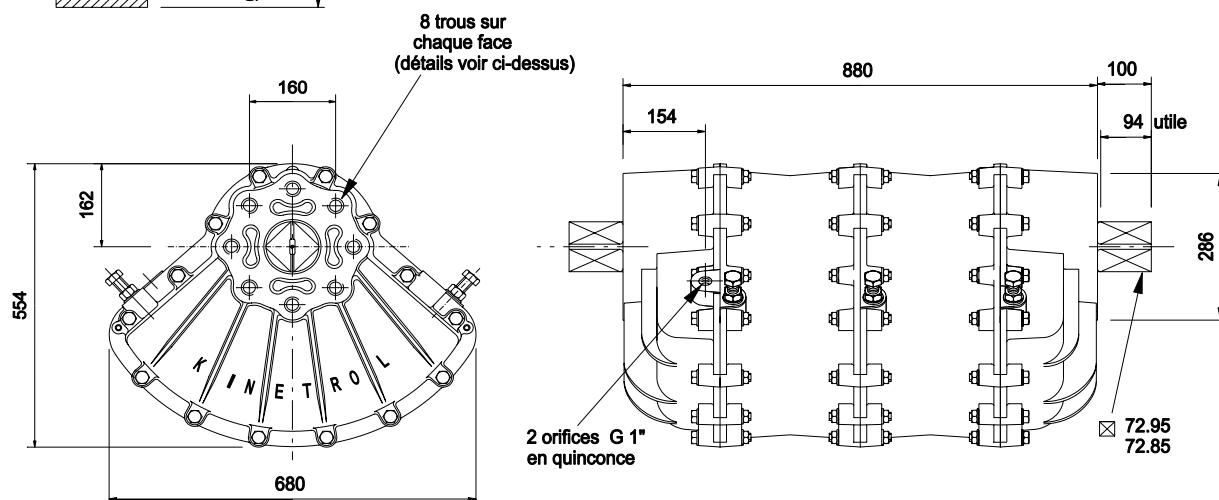
P (bar)	3,5	4,0	5,0	6,0	7,0
Couple	9435	10845	13635	16440	19140

Autres pressions : consulter la notice K057DE

manchon d'accouplement
(fourni avec l'actionneur)



Représenté en fin de course

**OPTIONS**

- Ressort de rappel sens horaire ou anti-horaire.
- Boîtier de contacts de fin de course (options ATEX)
- Positionneur pour régulation de vannes (4-20 mA ou 0,2-1 Bar).

