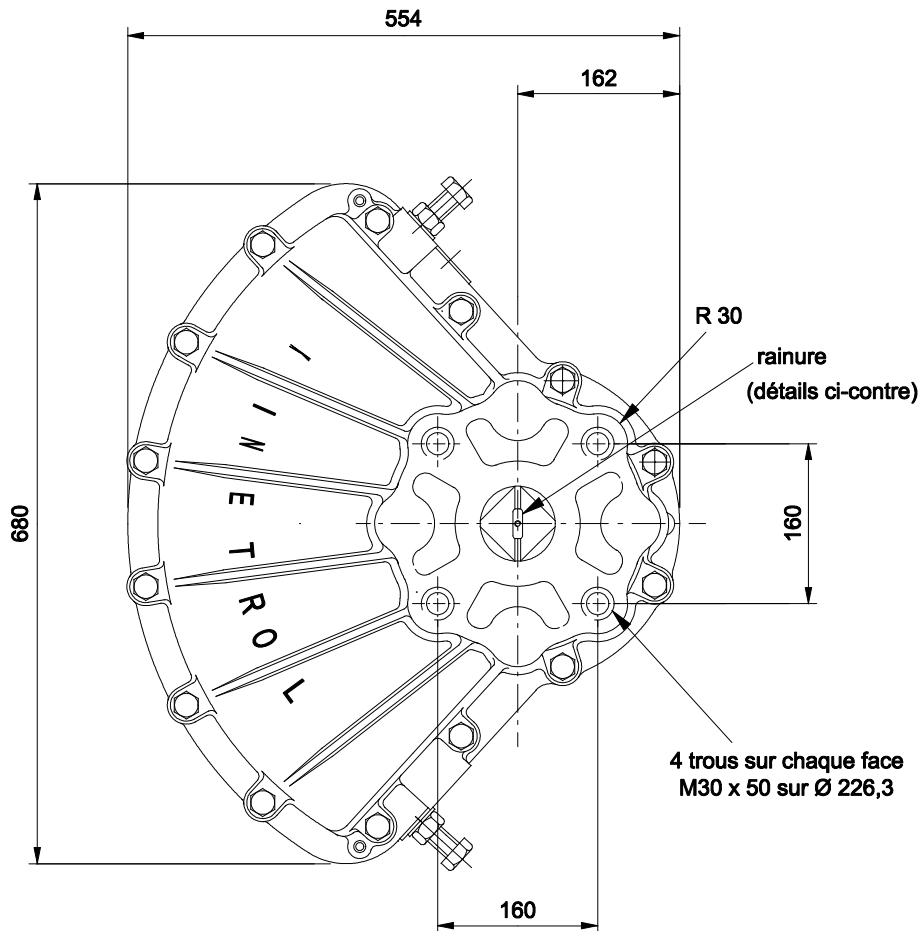
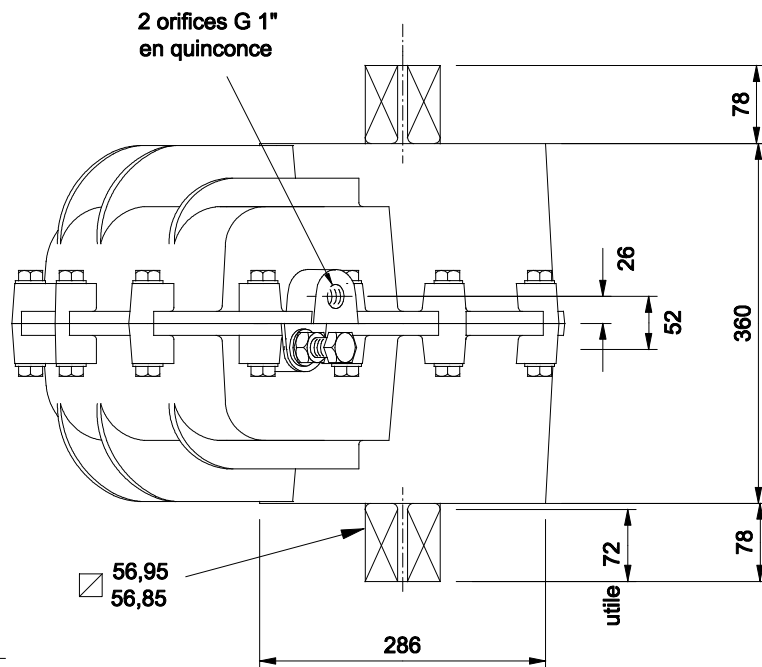
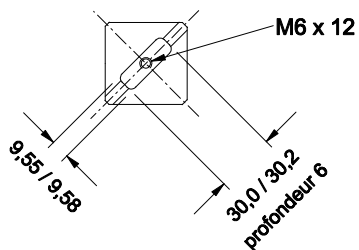


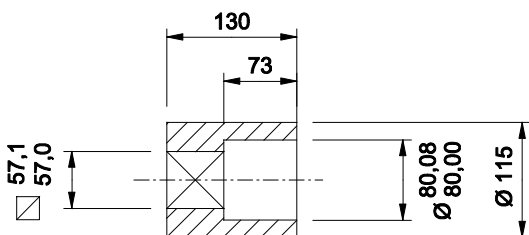
Représenté en fin de course



Détail de la rainure
(sur chaque sortie)



Manchon d'accouplement standard
fourni avec l'appareil



KINETROL
FRANCE

Actionneur pneumatique 1/4 tour double-effet
modèle 184-100