

CARACTERISTIQUES

Couple de sortie	6900 Nm à 7 bar
Angle de rotation (réglable)	de 80° à 100° (rotation réduite sur demande)
Volume déplacé	17170 cm ³
Revêtement	Epoxy émaillé à chaud
Poids	71,4 kg

Certifié ATEX catégorie 2GD zone 1 et 21

DIMENSIONS

Modèle	Orifices	Trous de fixation
184-100	G 1"	M30 x 50 sur Ø226,3
187-100	1" NPT	1"1/8 UNC x 2,00" sur Ø 8,91" PCD

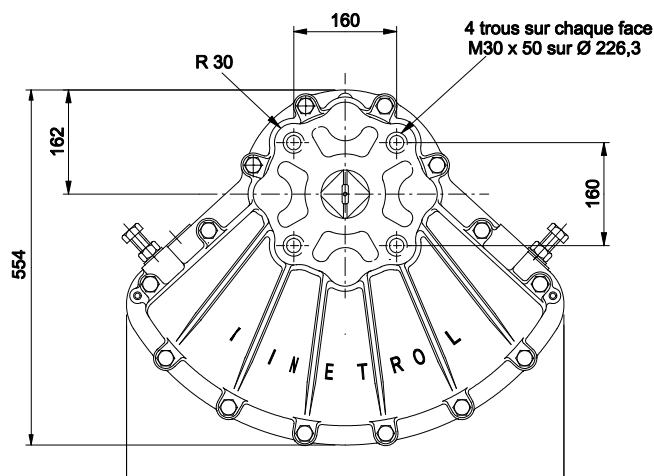
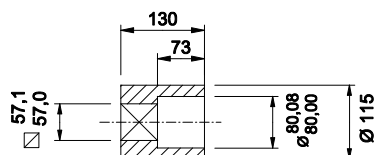
1^{er} n° de série orifices 1" : 2267443 (3/4" avant)

COUPLES EN Nm

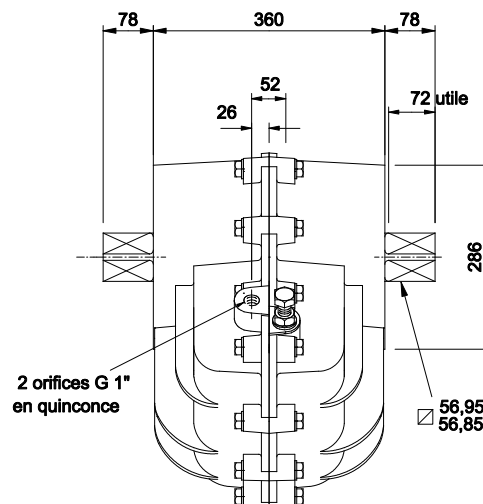
P (bar)	3,5	4,0	5,0	6,0	7,0
Couple	3250	3750	4850	5950	6900

Autres pressions : consulter la notice K057DE

Manchon d'accouplement standard
fourni avec l'appareil



Représenté en fin de course

**OPTIONS**

- Ressort de rappel sens horaire ou anti-horaire.
- Boîtier de contacts de fin de course (options ATEX)
- Positionneur pour régulation de vannes (4-20 mA ou 0,2-1 Bar).

