

ISO/DIN  
Double effet

# Modèle 163-100

KA163IDDE

## CARACTERISTIQUES

Couple de sortie	3100 Nm à 7 bar
Angle de rotation (réglable)	de 80° à 100° (rotation réduite sur demande)
Volume déplacé	7630 cm <sup>3</sup>
Revêtement	Epoxy émaillé à chaud
Poids	44,9 kg

Certifié ATEX catégorie 2GD zone 1 et 21

## DIMENSIONS

Modèle	Orifices	Trous de fixation
163-100	G1/2"	M20 x 32 sur Ø 165

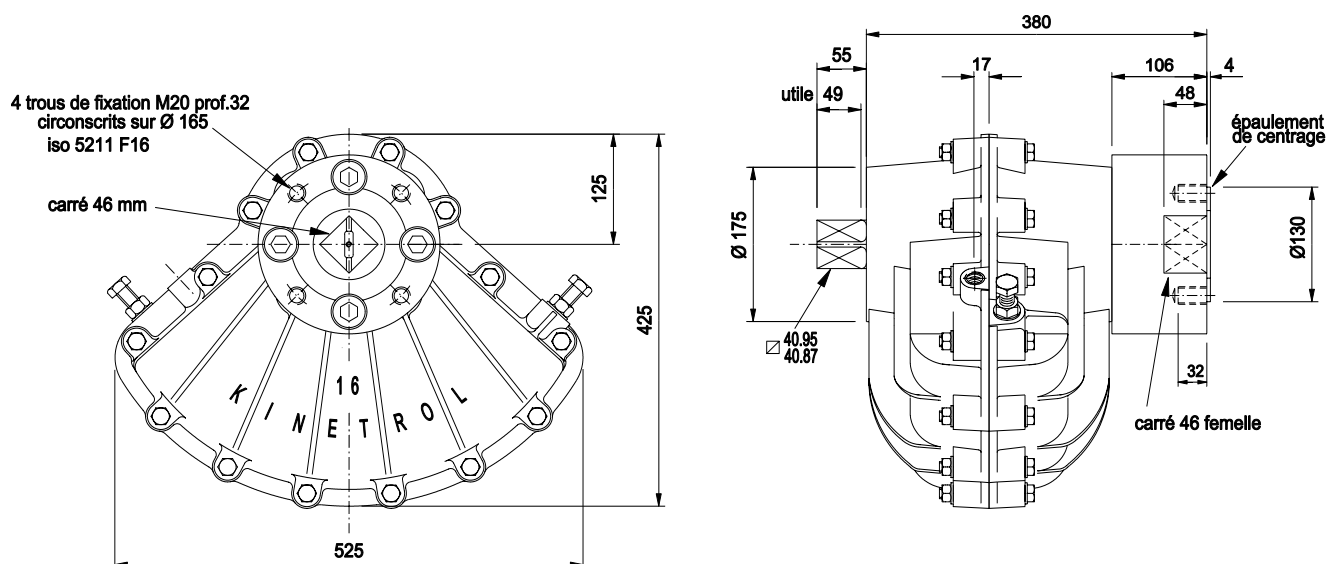
Plan de pose ISO/DIN : **F16 - 46**

## COUPLES EN Nm

P (bar)	3,5	4,0	5,0	6,0	7,0
Couple	1530	1750	2200	2650	3100

Autres pressions : consulter la notice K057DE

Représenté en fin de course



## OPTIONS

- Ressort de rappel sens horaire ou anti-horaire.
- Boîtier de contacts de fin de course (options ATEX) VIA EMBASE SP1608 (cf K181)
- Positionneur pour régulation de vannes (4-20 mA ou 0,2-1 Bar) VIA EMBASE SP1609 (cf K182)

# KINETROL

édition 10 / 2021

Actigone 3 - B.P. 1028 - Meythet - 74966 ANNECY Cedex  
Tél. 04.50.22.19.26 Fax.04.50.22.31.54  
kinetrol@kinetrol.fr <http://www.kinetrol.fr>