

**CARACTERISTIQUES**

<b>Couple de sortie</b>	3100 Nm à 7 bar
<b>Angle de rotation</b> (réglable)	de 80° à 100° (rotation réduite sur demande)
<b>Volume déplacé</b>	7630 cm <sup>3</sup>
<b>Revêtement</b>	Epoxy émaillé à chaud
<b>Poids</b>	37,4 kg

Certifié ATEX catégorie 2GD zone 1 et 21

**DIMENSIONS**

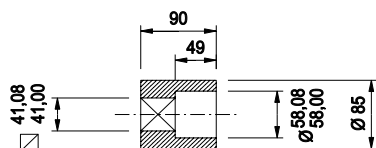
Modèle	Orifices	Trous de fixation
164-100	G1/2"	M24 x 38 sur Ø152,7
167-100	1/2" NPT	7/8" UNC x 1,50" sur Ø 6,012" PCD

**COUPLES EN Nm**

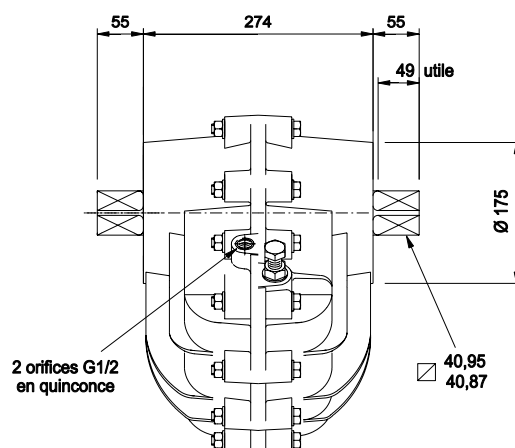
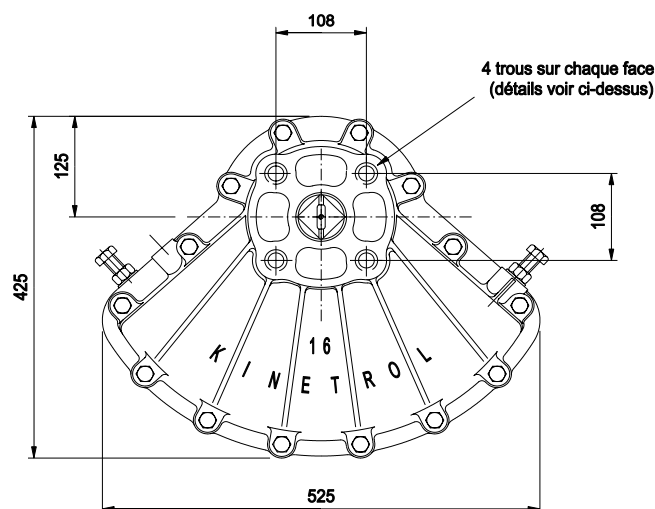
P (bar)	3,5	4,0	5,0	6,0	7,0
<b>Couple</b>	1530	1750	2200	2650	3100

Autres pressions : consulter la notice K057DE

Manchon d'accouplement standard  
fourni avec l'appareil



Représenté en fin de course

**OPTIONS**

- Ressort de rappel sens horaire ou anti-horaire.
- Boîtier de contacts de fin de course (options ATEX)
- Duplicateur pour 180°.
- Positionneur pour régulation de vannes (4-20 mA ou 0,2-1 Bar).
- Option ISO/DIN :  
- actionneur 163-100 - ISO/DIN F16/46
- Commande manuelle par réducteur et volant débrayable G/Box

