

CARACTERISTIQUES

Couple de sortie	2337 Nm à 7 bar
Angle de rotation (réglable)	de 80° à 100° (rotation réduite sur demande)
Volume déplacé	5920 cm ³
Revêtement	Epoxy émaillé à chaud
Poids	21 kg

Certifié ATEX catégorie 2GD zone 1 et 21

DIMENSIONS

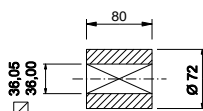
Modèle	Orifices	Trous de fixation
154-100	G1/2"	M16 x 28,5 sur Ø 140
157-100	1/2" NPT	5/8" UNC x 1,12" sur Ø 5,51" PCD

COUPLES EN Nm

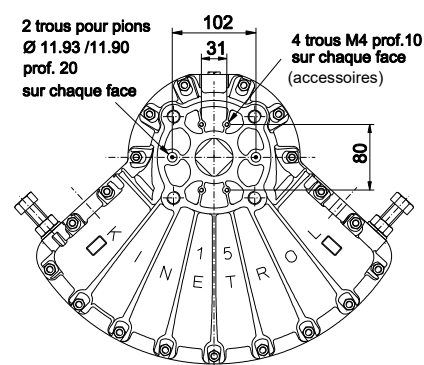
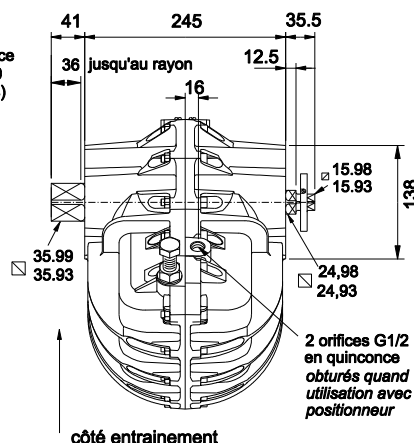
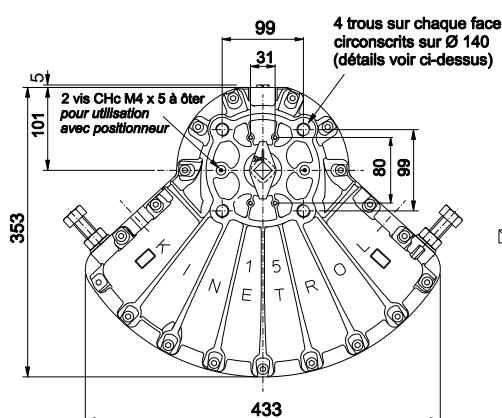
P (bar)	3,5	4,0	5,0	6,0	7,0
Couple	1109	1287	1632	1982	2337

Autres pressions : consulter la notice K057DE

Manchon d'accouplement standard
fourni avec l'appareil



Représenté en fin de course

**OPTIONS**

- Ressort de rappel sens horaire ou anti-horaire.
- Boîtier de contacts de fin de course (options ATEX) VIA EMBASE SP1608 (cf K181)
- Electro distributeur en applique.
- Positionneur pour régulation de vannes (4-20 mA ou 0,2-1 Bar) VIA EMBASE SP1609 (cf K182)
- Boîtier de commande pour 3 positions.

