

CARACTERISTIQUES

Couple de sortie	1375 Nm à 7 bar
Angle de rotation (réglable)	de 80° à 100° (rotation réduite sur demande)
Volume déplacé	3294 cm ³
Revêtement	Epoxy émaillé à chaud
Poids	13,4 kg
Certifié ATEX catégorie 2 zone 1 et 21	
Certificat :	Déclaration conformité TD 125
Marquage :	II 2 GD 90°C -20°C < Ta < 80°C
	(ATEX catégorie 1 : consulter KINETROL)

DIMENSIONS

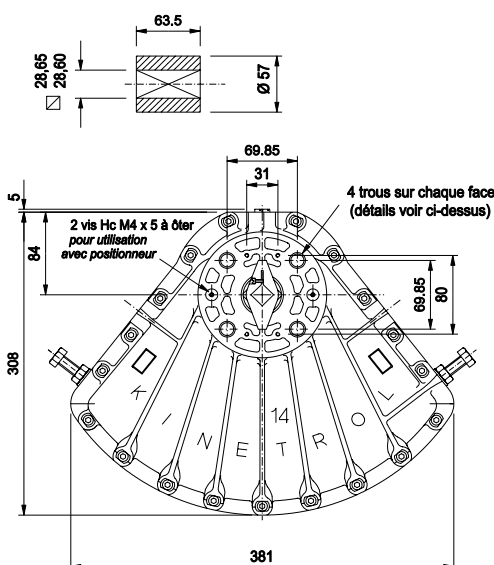
Modèle	Orifices	Trous de fixation
144-100	G1/2"	M16 x 28 sur Ø 98,8
147-100	1/2" NPT	5/8" UNC x 1,12" sur Ø 3,89" PCD

COUPLES EN Nm

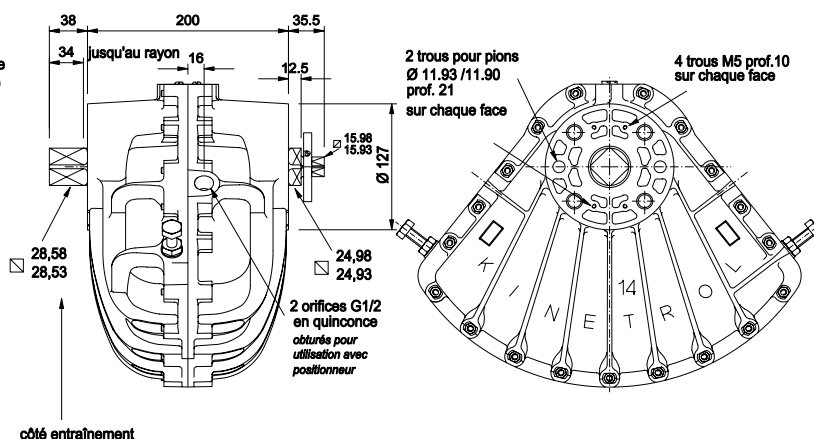
P (bar)	3,5	4,0	5,0	6,0	7,0
Couple	660	760	975	1180	1375

Autres pressions : consulter la notice K057DE

Manchon d'accouplement standard
fourni avec l'appareil



Représenté en fin de course

**OPTIONS**

- Ressort de rappel sens horaire ou anti-horaire.
- Boîtier de contacts de fin de course (options ATEX) VIA EMBASE SP1608 (cf K181)
- Electro distributeur en applique.
- Positionneur pour régulation de vannes (4-20 mA ou 0,2-1 Bar) VIA EMBASE SP1609 (cf K182)
- Duplicateur pour 180°
- Boîtier de commande pour 3 positions.
- Option ISO/DIN :
- actionneur 143-100 - ISO/DIN F12/27
- Commande manuelle par réducteur et volant débrayable K/Box

