

CARACTERISTIQUES

Couple de sortie	1375 Nm à 7 bar
Angle de rotation (réglable)	de 80° à 100° (rotation réduite sur demande)
Volume déplacé	3294 cm ³
Revêtement	Epoxy émaillé à chaud
Poids	14,8 kg

Certifié ATEX catégorie 2GD zone 1 et 21
(ATEX catégorie 1 : consulter KINETROL)

DIMENSIONS

Modèle	Orifices	Trous de fixation
143-100	G1/2"	M12 x 20 sur Ø 125

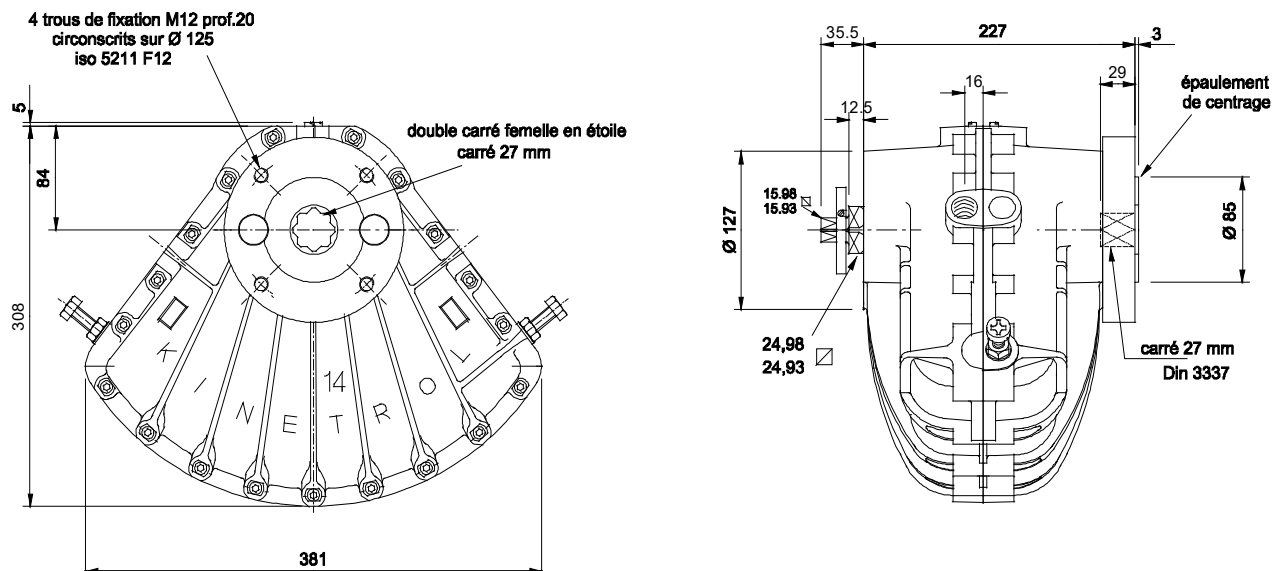
Plan de pose ISO/DIN : **F12 - 27**

COUPLES EN Nm

P (bar)	3,5	4,0	5,0	6,0	7,0
Couple	660	760	975	1180	1375

Autres pressions : consulter la notice K057DE

Représenté en fin de course



OPTIONS

- Ressort de rappel sens horaire ou anti-horaire.
- Boîtier de contacts de fin de course (options ATEX) VIA EMBASE SP1608 (cf K181)
- Electro distributeur en applique.
- Positionneur pour régulation de vannes (4-20 mA ou 0,2-1 Bar) VIA EMBASE SP1609 (cf K182)
- Boîtier de commande pour 3 positions.