

## CARACTERISTIQUES

<b>Couple de sortie</b>	1375 Nm à 7 bar
<b>Angle de rotation</b> (réglable)	de 80° à 100° (rotation réduite sur demande)
<b>Volume déplacé</b>	3294 cm <sup>3</sup>
<b>Revêtement</b>	Epoxy émaillé à chaud
<b>Poids</b>	14,8 kg
<b>Certifié ATEX catégorie 2 zone 1 et 21</b>	
Certificat :	Déclaration conformité TD 125
Marquage :	II 2 GD 90°C -20°C < Ta < 80°C
(ATEX catégorie 1 : consulter KINETROL)	

## DIMENSIONS

<b>Modèle</b>	<b>Orifices</b>	<b>Trous de fixation</b>
143-100	G1/2"	M12 x 20 sur Ø 125

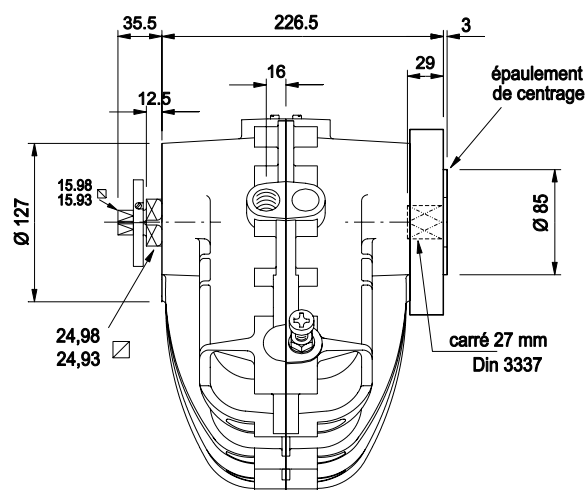
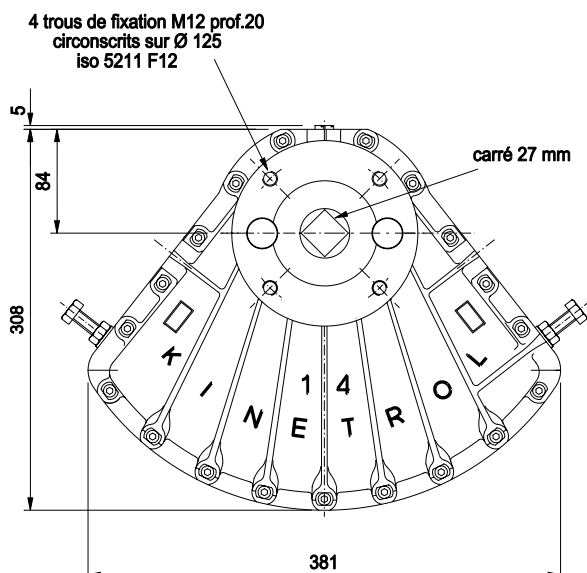
Plan de pose ISO/DIN : **F12 - 27**

## COUPLES EN Nm

P (bar)	3,5	4,0	5,0	6,0	7,0
<b>Couple</b>	660	760	975	1180	1375

Autres pressions : consulter la notice K057DE

Représenté en fin de course



## OPTIONS

- Ressort de rappel sens horaire ou anti-horaire.
- Boîtier de contacts de fin de course (options ATEX)  
VIA EMBASE SP1608 (cf K181)
- Electrodistributeur en applique.
- Positionneur pour régulation de vannes  
(4-20 mA ou 0,2-1 Bar)  
VIA EMBASE SP1609 (cf K182)
- Boîtier de commande pour 3 positions.