

**CARACTERISTIQUES**

<b>Couple de sortie</b>	575 Nm à 7 bar
<b>Angle de rotation</b>	de 80° à 102°
(réglable)	(rotation réduite sur demande)
<b>Volume déplacé</b>	1410 cm <sup>3</sup>
<b>Revêtement</b>	Epoxy émaillé à chaud
<b>Poids</b>	6,9 kg

Certifié ATEX catégorie 2GD zone 1 et 21  
(ATEX catégorie 1 : consulter KINETROL)

**DIMENSIONS**

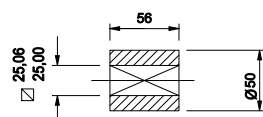
Modèle	Orifices	Trous de fixation
124-100	G3/8"	M12 x 24 sur Ø 77,8
127-100	3/8" NPT	1/2" UNC x 0,94" sur Ø 3,06" PCD

**COUPLES EN Nm**

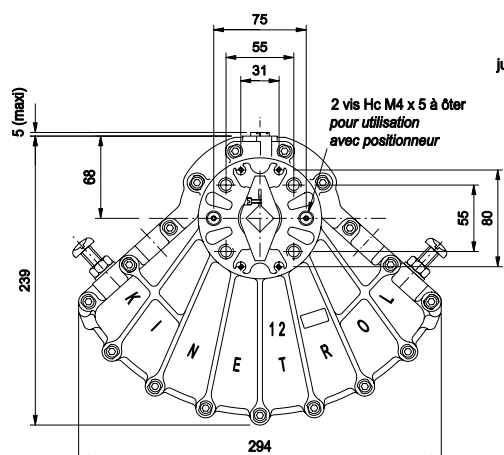
P (bar)	3,5	4,0	5,0	6,0	7,0
<b>Couple</b>	275	319	403	490	575

Autres pressions : consulter la notice K057DE

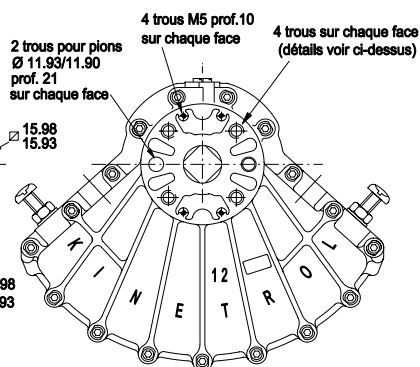
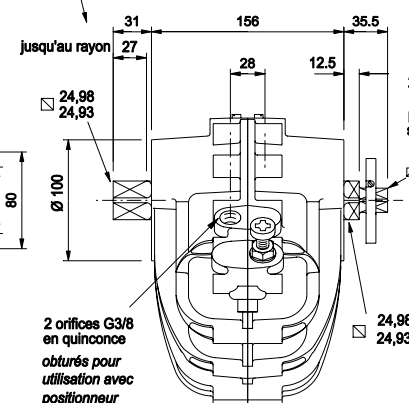
Manchon d'accouplement standard  
fourni avec l'appareil



Représenté en fin de course



côté entraînement

**OPTIONS**

- Ressort de rappel sens horaire ou anti-horaire.
- Boîtier de contacts de fin de course (options ATEX) VIA EMBASE SP1608 (cf K181)
- Electro distributeur en applique.
- Positionneur pour régulation de vannes (4-20 mA ou 0,2-1 Bar) VIA EMBASE SP1609 (cf K182)
- Duplicateur pour 180°
- Boîtier de commande pour 3 positions.
- Option ISO/DIN :
  - actionneur 123-100 - ISO/DIN F10/22
- Commande manuelle par réducteur et volant débrayable K/Box

