

ISO/DIN
Double effet

Modèle 123-100

KA123IDDE

CARACTERISTIQUES

Couple de sortie	575 Nm à 7 bar
Angle de rotation (réglable)	de 80° à 102° (rotation réduite sur demande)
Volume déplacé	1410 cm ³
Revêtement	Epoxy émaillé à chaud
Poids	8,04 kg

Certifié ATEX catégorie 2GD zone 1 et 21
(ATEX catégorie 1 : consulter KINETROL)

DIMENSIONS

Modèle	Orifices	Trous de fixation
123-100	G3/8"	M10 x 16 sur Ø 102

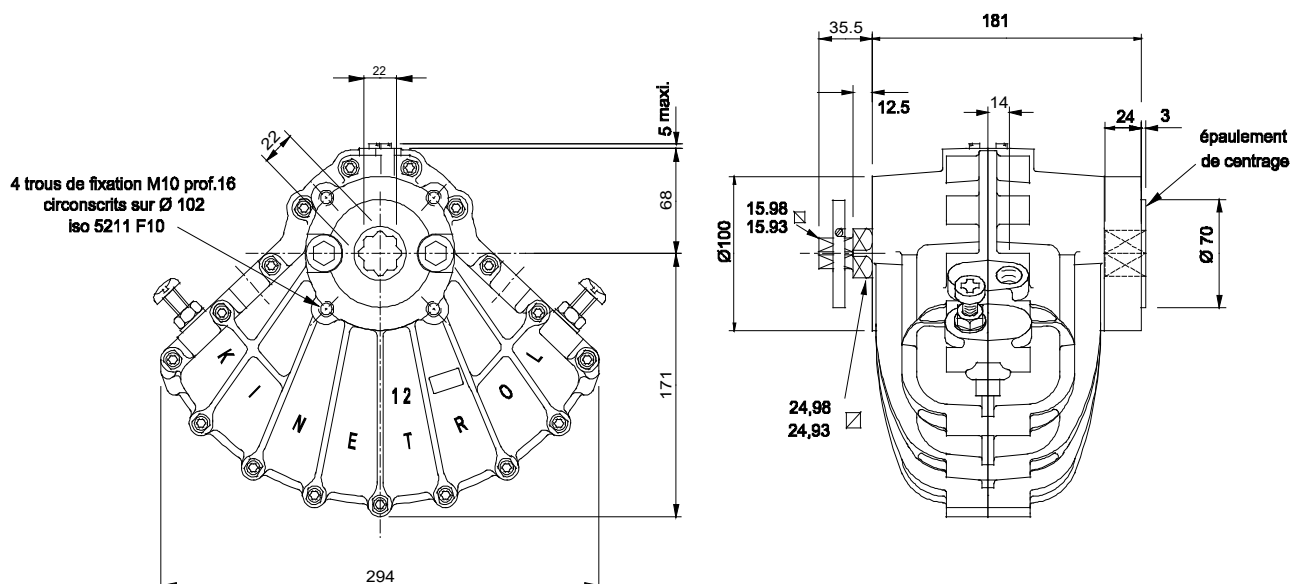
Plan de pose ISO/DIN : F10 - 22

COUPLES EN Nm

P (bar)	3,5	4,0	5,0	6,0	7,0
Couple	275	319	403	490	575

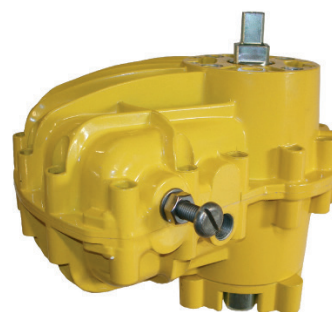
Autres pressions : consulter la notice K057DE

Représenté en fin de course



OPTIONS

- Ressort de rappel sens horaire ou anti-horaire.
- Boîtier de contacts de fin de course (options ATEX) VIA EMBASE SP1608 (cf K181)
- Electro distributeur en applique.
- Positionneur pour régulation de vannes (4-20 mA ou 0,2-1 Bar) VIA EMBASE SP1609 (cf K182)
- Boîtier de commande pour 3 positions.



KINETROL

édition 07/2025

117 rue des Chênes - Pringy - 74370 ANNECY
Tel : 04.50.22.19.26
kinetrol@kinetrol.fr <http://www.kinetrol.fr>