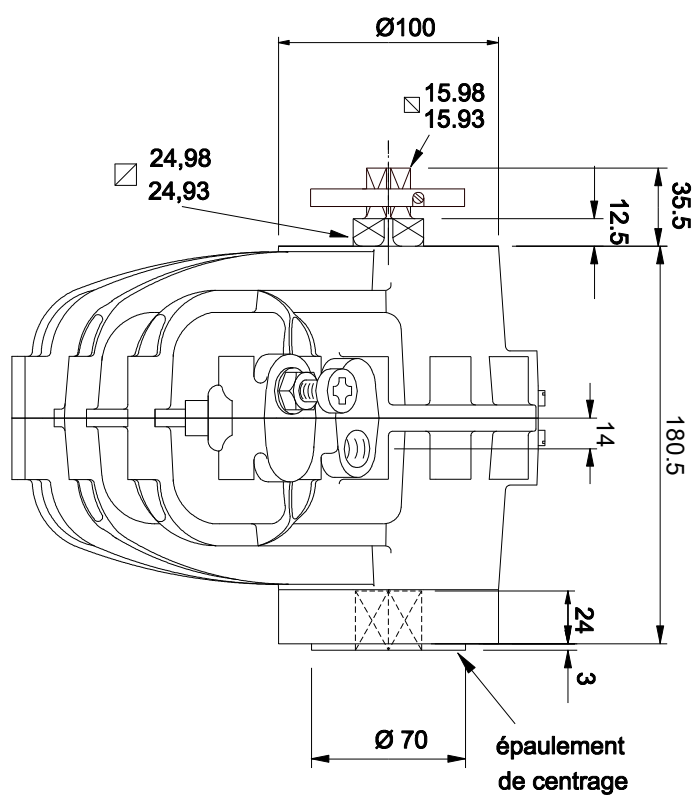
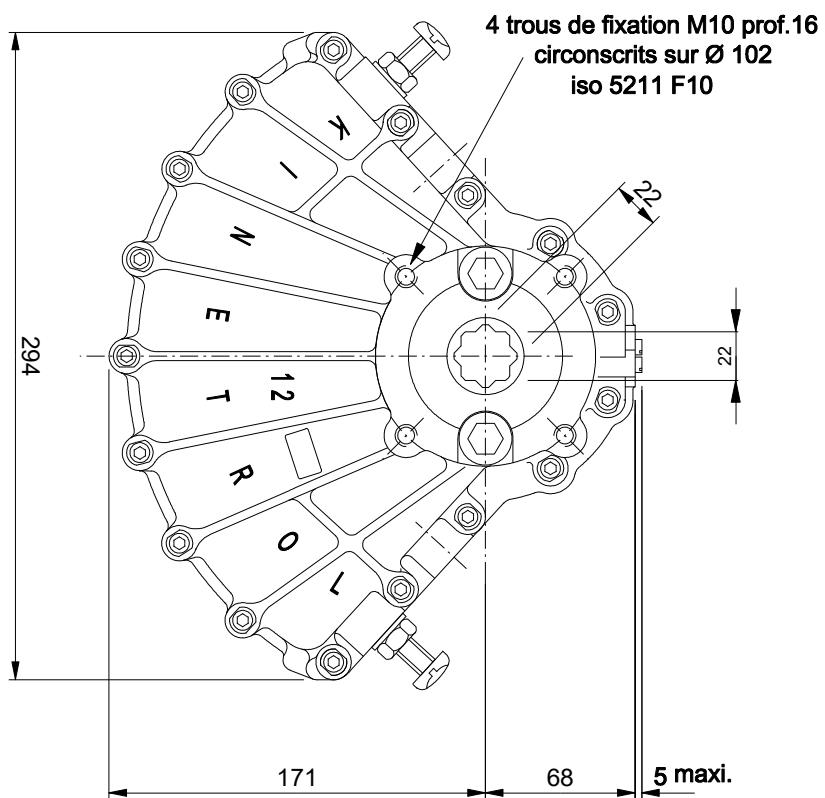


Représenté en fin de course



**KINETROL**  
FRANCE

Actionneur pneumatique 1/4 tour double-effet

Plan de pose ISO5211/DIN3337 F10-22

modèle 123-100