

CARACTERISTIQUES

Couple de sortie	416 Nm à 7 bar
Angle de rotation (réglable)	de 78° à 100° (rotation réduite sur demande)
Volume déplacé	1025 cm ³
Revêtement	Epoxy émaillé à chaud
Poids	5,5 kg

Certifié ATEX catégorie 2GD zone 1 et 21
(ATEX catégorie 1 : consulter KINETROL)

DIMENSIONS

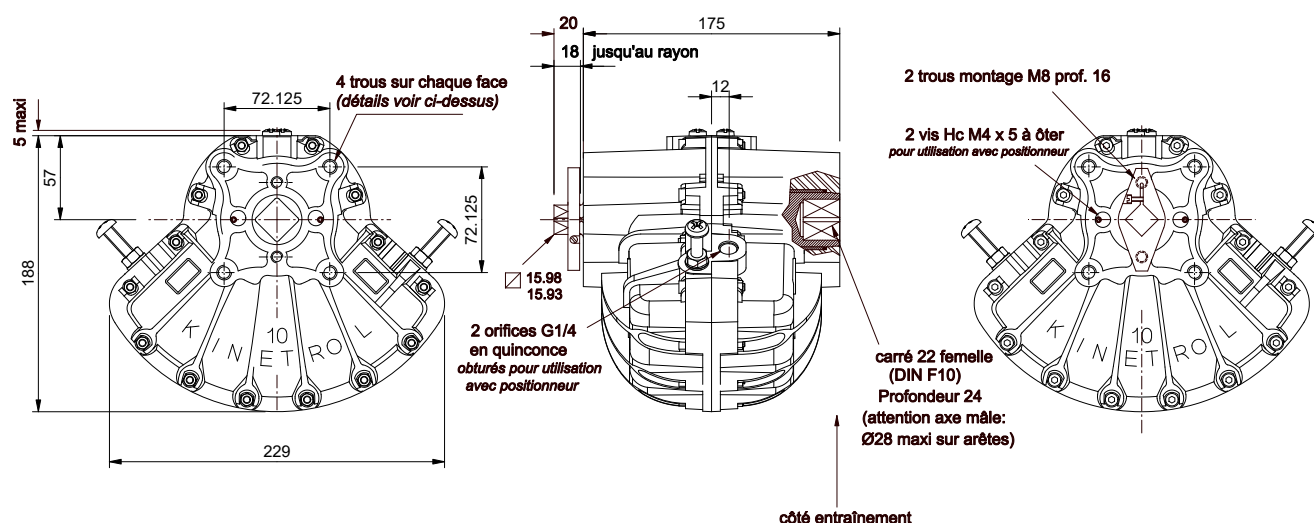
Modèle	Orifices	Trous de fixation
103-100	G1/4"	M10 x 16 sur Ø 102,0
107-100	1/4" NPT	3/8" UNC x 0,63" sur Ø 4,02" PCD

COUPLES EN Nm

P (bar)	3,5	4,0	5,0	6,0	7,0
Couple	202	232	294	355	416

Autres pressions : consulter la notice K057DE

Représenté en fin de course

**OPTIONS**

- Ressort de rappel sens horaire ou anti-horaire.
- Boîtier de contacts de fin de course (options ATEX)
- Electrodistributeur en applique.
- Positionneur pour régulation de vannes (4-20 mA ou 0,2-1 Bar)
- Boîtier de commande pour 3 positions.
- Commande manuelle par réducteur et volant débrayable K/Box

