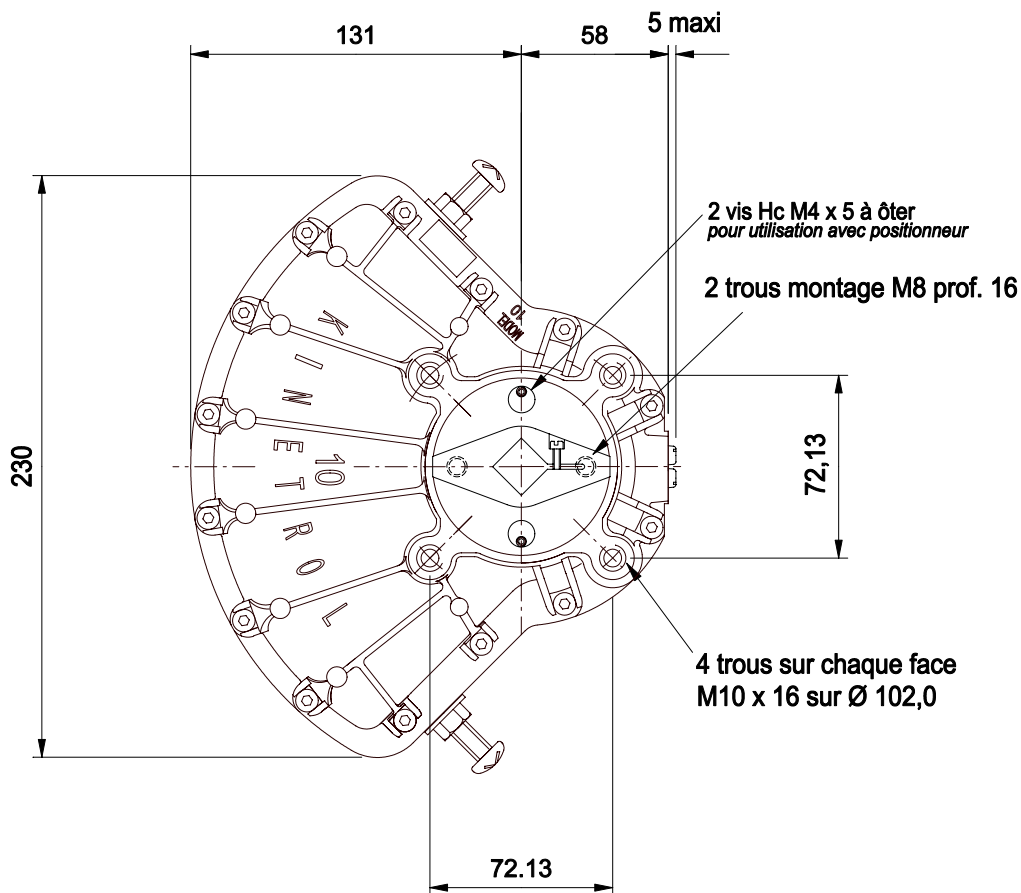
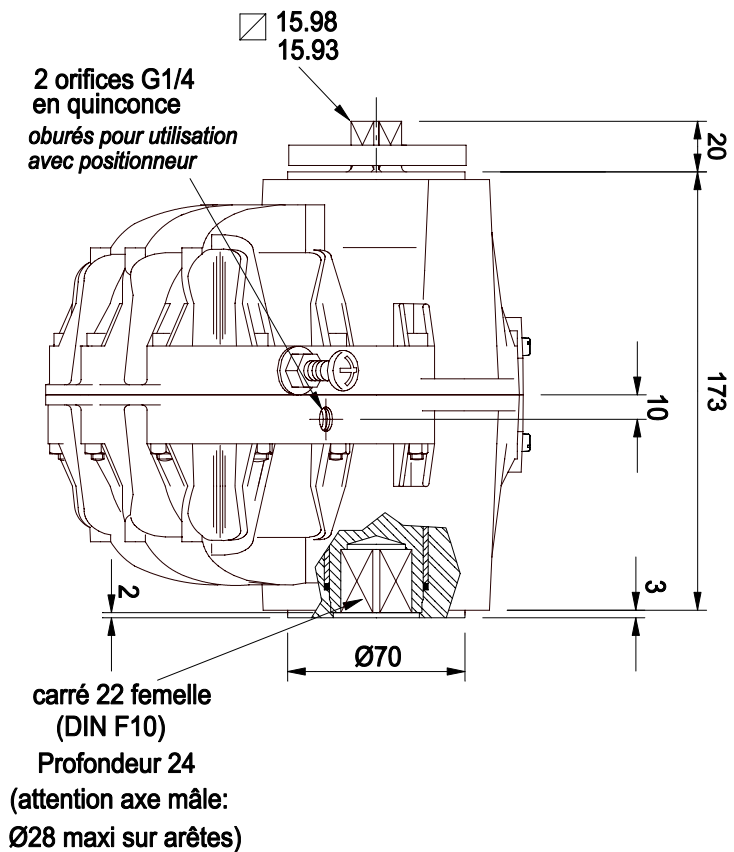


Représenté en fin de course



KINETROL
FRANCE

Actionneur pneumatique 1/4 tour double-effet
modèle 103-100