

ISO/DIN
Double effet

Modèle 093-100

KA093IDDE

CARACTERISTIQUES

Couple de sortie 261 Nm à 7 bar
Angle de rotation de 80° à 100°
(réglable) (rotation réduite sur demande)
Volume déplacé 644 cm³
Revêtement Epoxy émaillé à chaud
Poids 4,5 kg
Certifié ATEX catégorie 2 zone 1 et 21
Certificat : Déclaration conformité TD 125
Marquage : II 2 GD 90°C -20°C < Ta < 80°C
(ATEX catégorie 1 : consulter KINETROL)

DIMENSIONS

Modèle 093-100
Orifices G1/4"
Trous de fixation M8 x 13 sur Ø 70

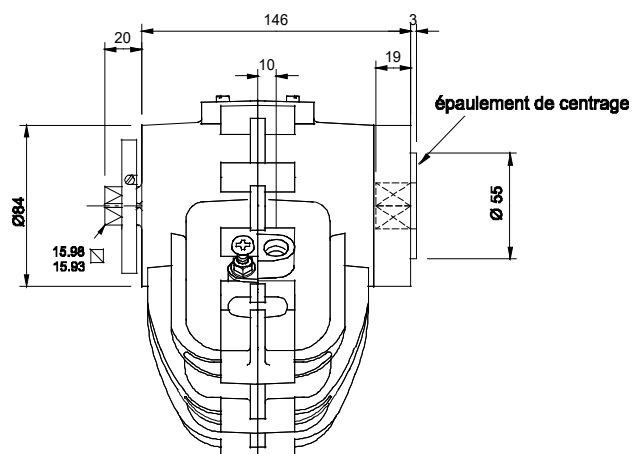
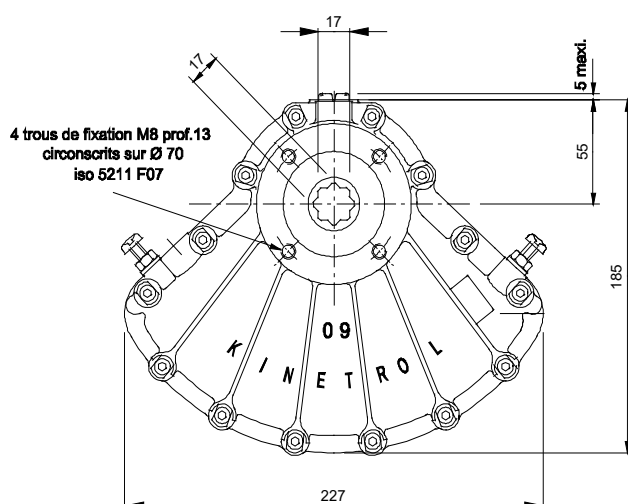
Plan de pose ISO/DIN : **F07 - 17**

COUPLES EN Nm

P (bar)	3,5	4,0	5,0	6,0	7,0
Couple	121	140	179	220	261

Autres pressions : consulter la notice K057DE

Représenté en fin de course



OPTIONS

- Ressort de rappel sens horaire ou anti-horaire.
- Boîtier de contacts de fin de course (options ATEX).
- Electrodistributeur en applique.
- Positionneur pour régulation de vannes (4-20 mA ou 0,2-1 Bar)
- Boîtier de commande pour 3 positions.



KINETROL

Actigone 3 - B.P. 1028 - Meythet - 74966 ANNECY Cedex
Tél. 04.50.22.19.26 Fax.04.50.22.31.54
kinetrol@kinetrol.fr <http://www.kinetrol.fr>