

CARACTERISTIQUES

| | |
|--|---|
| Couple de sortie | 261 Nm à 7 bar |
| Angle de rotation (réglable) | de 80° à 100° (rotation réduite sur demande) |
| Volume déplacé | 644 cm ³ |
| Revêtement | Epoxy émaillé à chaud |
| Poids | 3,86 kg |

Certifié ATEX catégorie 2GD zone 1 et 21
(ATEX catégorie 1 : consulter KINETROL)

DIMENSIONS

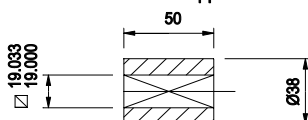
| Modèle | Orifices | Trous de fixation |
|---------|----------|-------------------------------------|
| 094-100 | G1/4" | M10 x 20 sur Ø 65,0 |
| 097-100 | 1/4" NPT | 3/8" UNC x 0,79" sur Ø 2,56" PCD |

COUPLES EN Nm

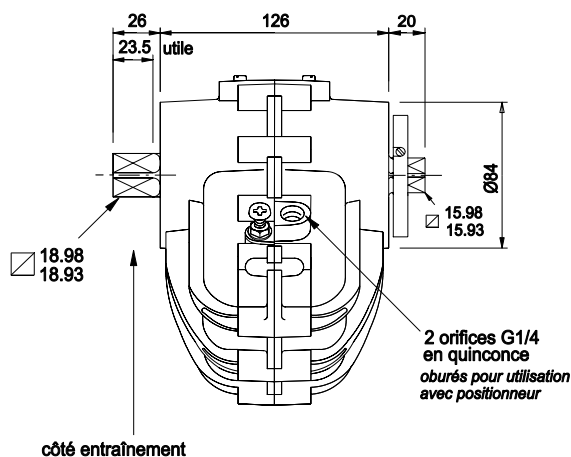
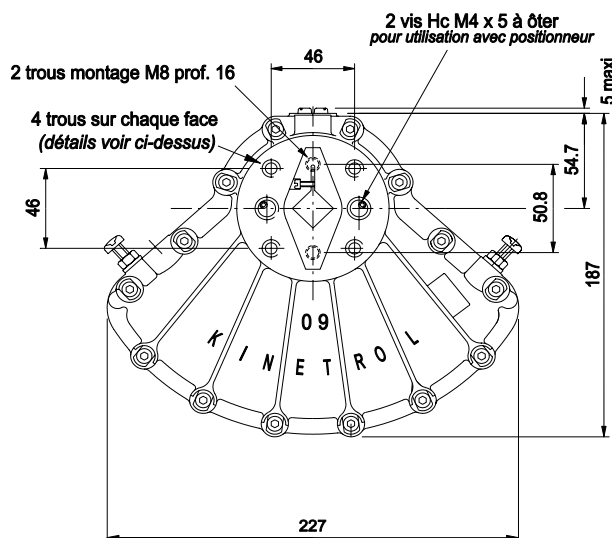
| P (bar) | 3,5 | 4,0 | 5,0 | 6,0 | 7,0 |
|---------------|-----|-----|-----|-----|-----|
| Couple | 121 | 140 | 179 | 220 | 261 |

Autres pressions : consulter la notice K057DE

Manchon d'accouplement standard
fourni avec l'appareil



Représenté en fin de course

**OPTIONS**

- Ressort de rappel sens horaire ou anti-horaire.
- Boîtier de contacts de fin de course (options ATEX)
- Electro distributeur en applique.
- Positionneur pour régulation de vannes (4-20 mA ou 0,2-1 Bar)
- Duplicateur pour 180°
- Boîtier de commande pour 3 positions.
- Option ISO/DIN :
 - actionneur 093-100 - ISO/DIN F07/17
 - Kit ISO/DIN sur actionneur standard
- Commande manuelle par réducteur et volant débrayable K/Box

