

CARACTERISTIQUES

Couple de sortie	198,7 Nm à 7 bar
Angle de rotation (réglable)	de 80° à 100° (rotation réduite sur demande)
Volume déplacé	485 cm ³
Revêtement	Epoxy émaillé à chaud
Poids	2.54 kg

Certifié ATEX catégorie 2GD zone 1 et 21
(ATEX catégorie 1 : consulter KINETROL)

DIMENSIONS

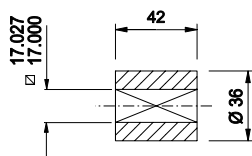
Modèle	Orifices	Trous de fixation
084-100	1/4"	M8 x 16 sur Ø 70 (F07)
087-100	1/4" NPT	5/16" UNC x 0,63" sur Ø 2,76" PCD

COUPLES EN Nm

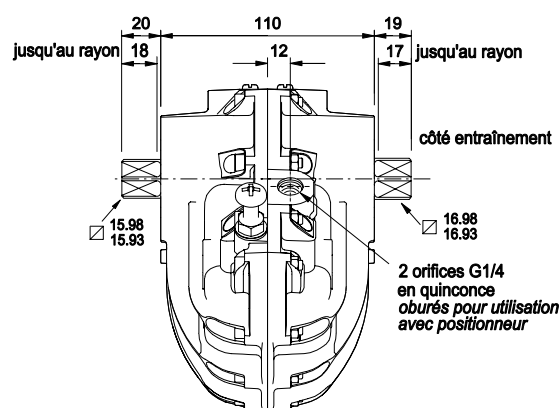
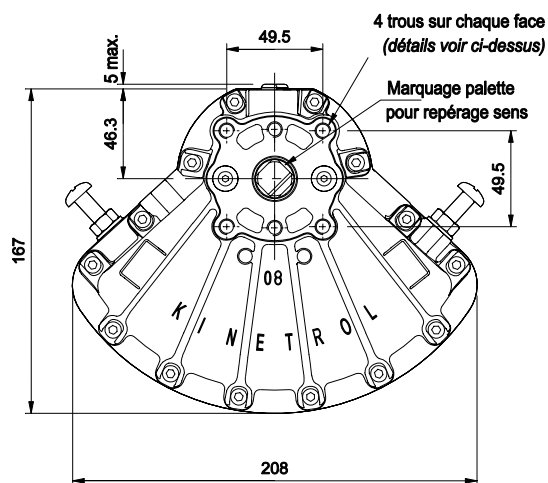
P (bar)	3,5	4,0	5,0	6,0	7,0
Couple	96,8	111,4	140,5	169,6	198,7

Autres pressions : consulter la notice K057DE

Manchon d'accouplement standard
fourni avec l'appareil



Représenté en fin de course

**OPTIONS**

- Ressort de rappel sens horaire ou anti-horaire.
- Boîtier de contacts de fin de course (options ATEX)
- Electrodistributeur en applique.
- Positionneur pour régulation de vannes (4-20 mA ou 0,2-1 Bar)
- Boîtier de commande pour 3 positions.
- Option ISO/DIN :
 - actionneur 083-100 - ISO/DIN F07/17
 - Kit ISO/DIN sur actionneur standard
- Commande manuelle par réducteur et volant débrayable K/Box

