

ISO/DIN
Double effet

Modèle 083-100

KA083IDDE

CARACTERISTIQUES

Couple de sortie	198,7 Nm à 7 bar
Angle de rotation (réglable)	de 80° à 100° (rotation réduite sur demande)
Volume déplacé	485 cm ³
Revêtement	Epoxy émaillé à chaud
Poids	2,78 kg

Certifié ATEX catégorie 2GD zone 1 et 21
(ATEX catégorie 1 : consulter KINETROL)

DIMENSIONS

Modèle	Orifices	Trous de fixation
083-100	G1/4"	M8 x 16 sur Ø 70

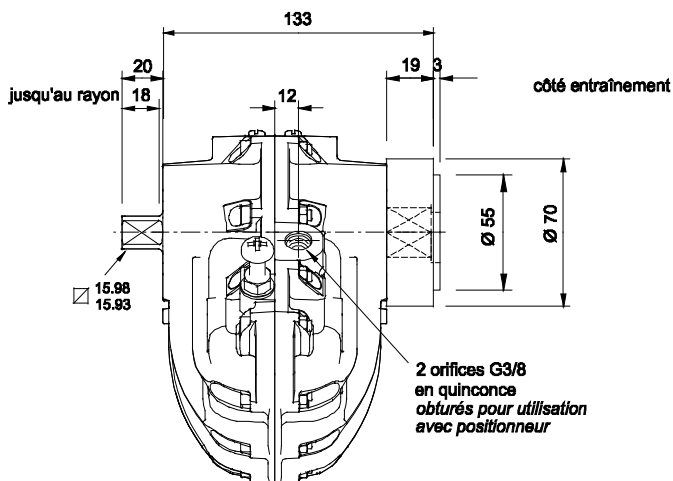
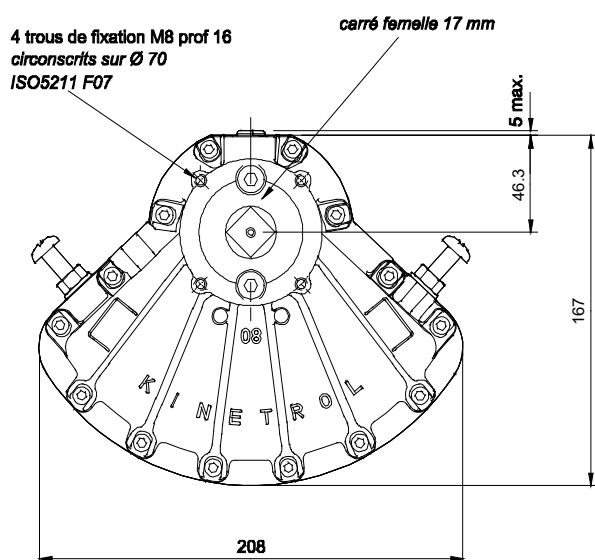
Plan de pose ISO/DIN : **F07 - 17**

COUPLES EN Nm

P (bar)	3,5	4,0	5,0	6,0	7,0
Couple	96,8	111,4	140,5	169,6	198,7

Autres pressions : consulter la notice K057DE

Représenté en fin de course



OPTIONS

- Ressort de rappel sens horaire ou anti-horaire.
- Boîtier de contacts de fin de course (options ATEX).
- Electrodistributeur en applique.
- Positionneur pour régulation de vannes. (4-20 mA ou 0,2-1 Bar)
- Boîtier de commande pour 3 positions.



KINETROL

édition 07/2025

117 rue des Chênes - Pringy - 74370 ANNECY
Tel : 04.50.22.19.26
kinetrol@kinetrol.fr <http://www.kinetrol.fr>