

ISO/DIN  
Double effet

# Modèle 083-100

KA083IDDE

## CARACTERISTIQUES

Couple de sortie	198,7 Nm à 7 bar
Angle de rotation (réglable)	de 80° à 100° (rotation réduite sur demande)
Volume déplacé	485 cm <sup>3</sup>
Revêtement	Epoxy émaillé à chaud
Poids	2,78 kg
Certifié ATEX catégorie 2 zone 1 et 21	
Certificat :	Déclaration conformité TD 125
Marquage :	II 2 GD 90°C -20°C < Ta < 80°C (ATEX catégorie 1 : consulter KINETROL)

## DIMENSIONS

Modèle	Orifices	Trous de fixation
083-100	G1/4"	M8 x 16 sur Ø 70

Plan de pose ISO/DIN : **F07 - 17**

## COUPLES EN Nm

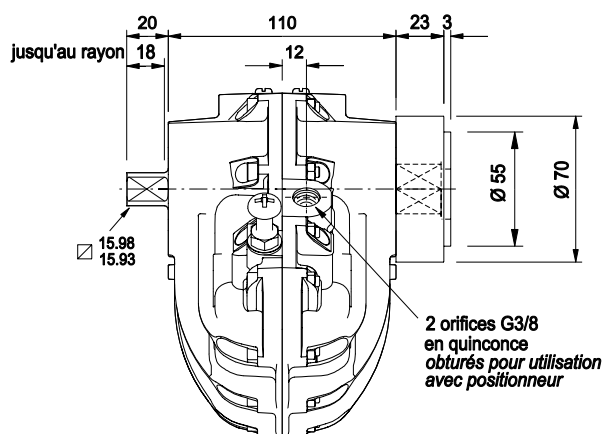
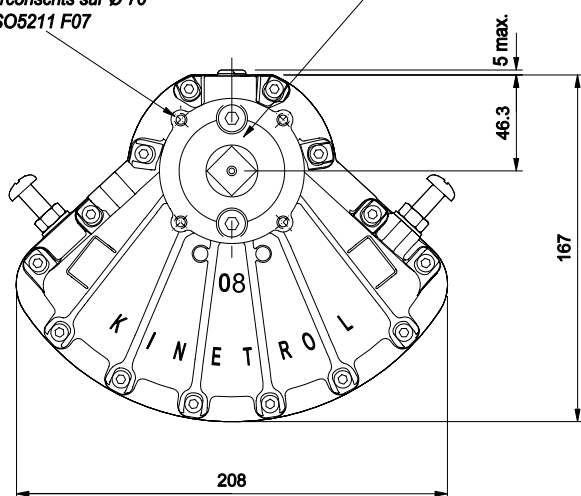
P (bar)	3,5	4,0	5,0	6,0	7,0
Couple	96,8	111,4	140,5	169,6	198,7

Autres pressions : consulter la notice K057DE

Représenté en fin de course

4 trous de fixation M8 prof 16  
circonsrits sur Ø 70  
ISO5211 F07

carré femelle 17 mm



## OPTIONS

- Ressort de rappel sens horaire ou anti-horaire.
- Boîtier de contacts de fin de course (options ATEX).
- Electrodistributeur en applique.
- Positionneur pour régulation de vannes.  
(4-20 mA ou 0,2-1 Bar)
- Boîtier de commande pour 3 positions.



# KINETROL

Actigone 3 - B.P. 1028 - Meythet - 74966 ANNECY Cedex  
Tél. 04.50.22.19.26 Fax.04.50.22.31.54  
kinetrol@kinetrol.fr <http://www.kinetrol.fr>