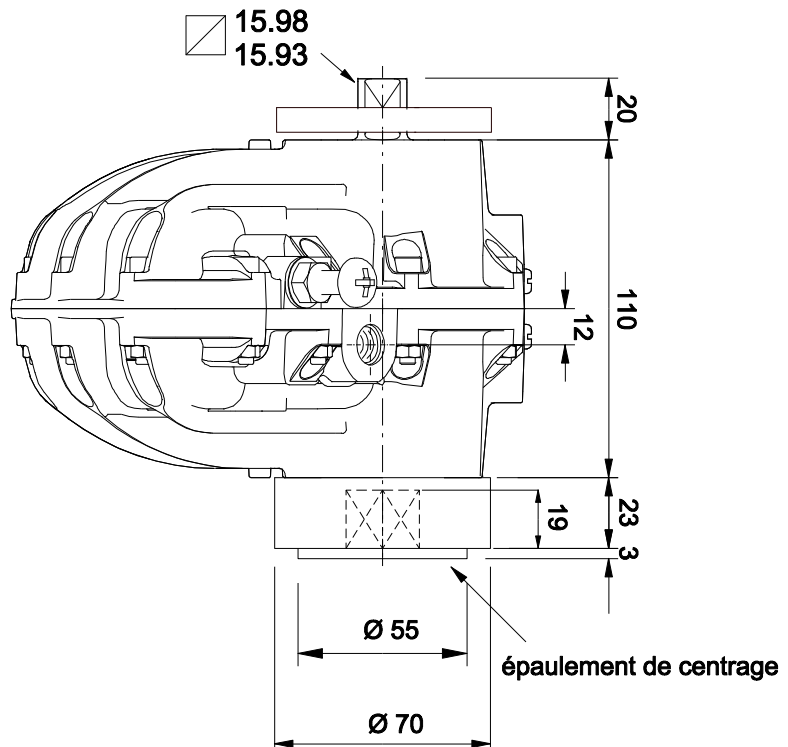
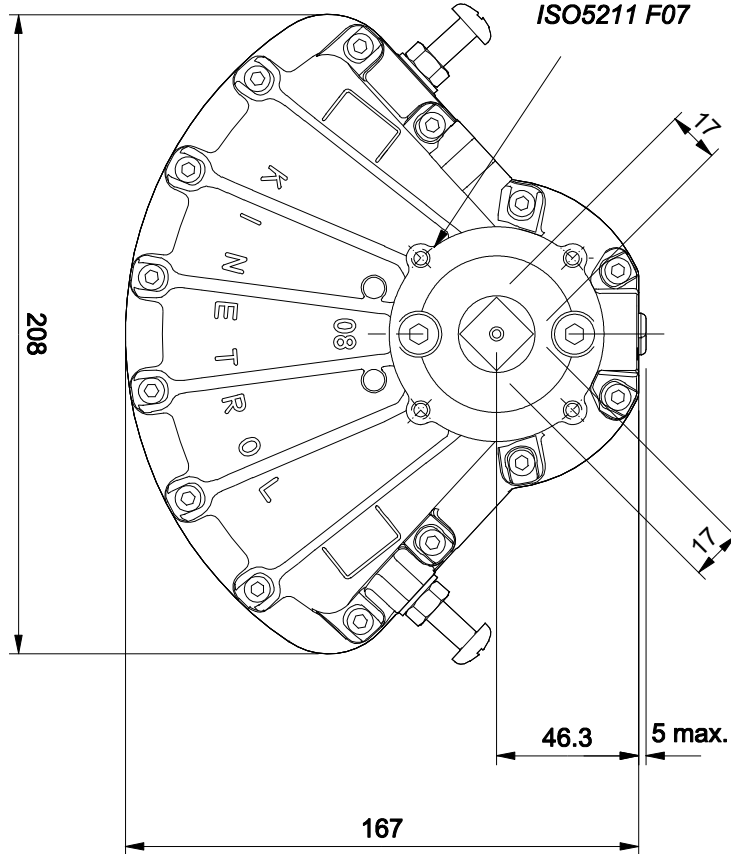


Représenté en fin de course

4 trous de fixation M8 prof 16  
circonscrits sur  $\varnothing 70$   
ISO5211 F07



**KINETROL**  
*FRANCE*

Actionneur pneumatique 1/4 tour double-effet  
Plan de pose ISO5211/DIN3337 F07-17  
modèle 083-100