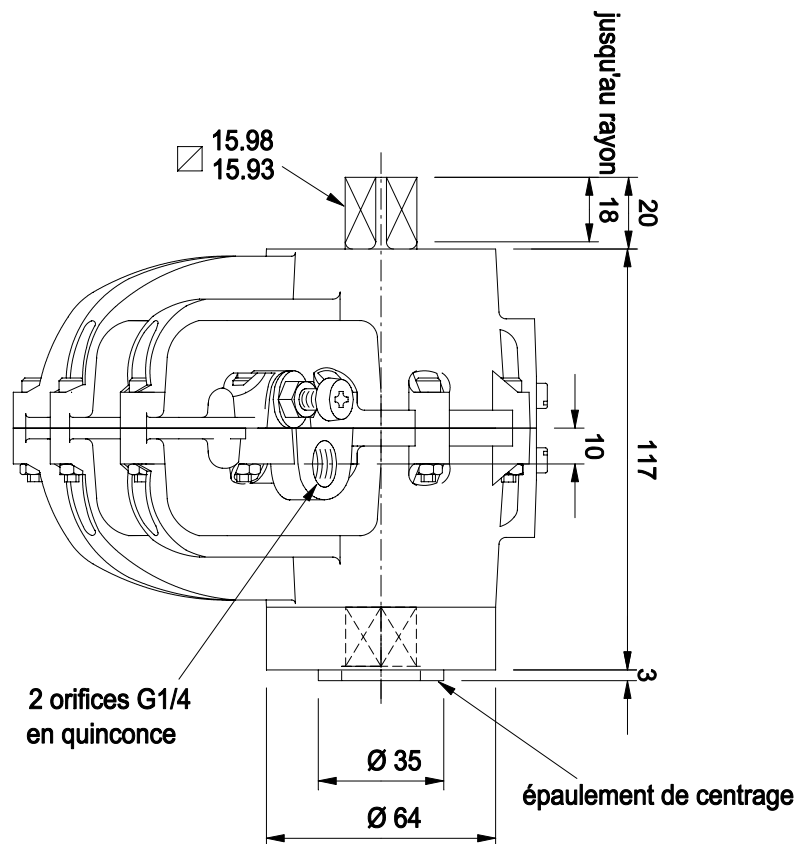
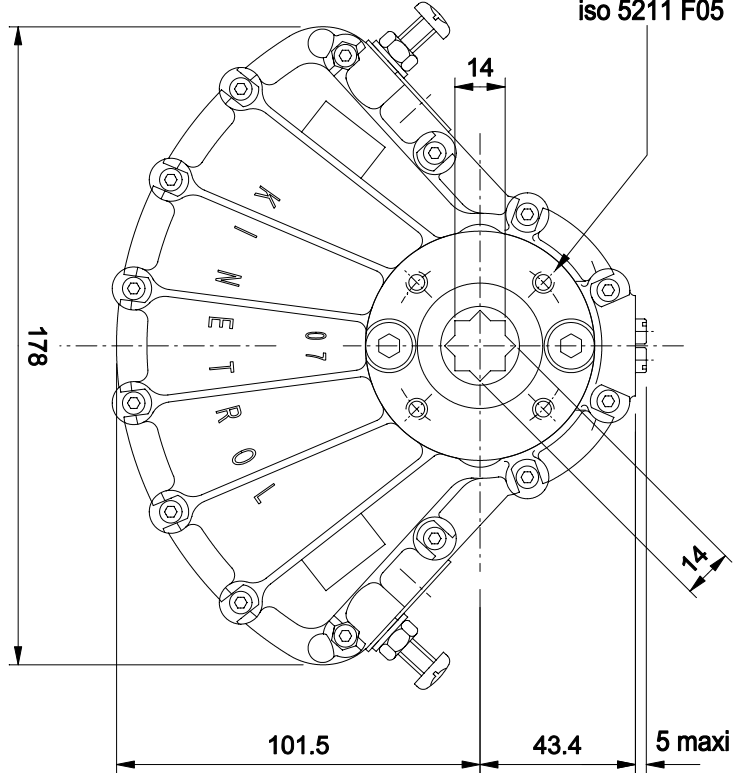


Représenté en fin de course

4 trous de fixation M6 prof.10
circonsrits sur $\varnothing 50$
iso 5211 F05



KINETROL
FRANCE

Actionneur pneumatique 1/4 tour double-effet
Plan de pose ISO5211/DIN3337 F05-14
modèle 073-100