

CARACTERISTIQUES

Couple de sortie	124 Nm à 7 bar
Angle de rotation (réglable)	de 80° à 100° (rotation réduite sur demande)
Volume déplacé	300 cm ³
Revêtement	Epoxy émaillé à chaud
Poids	3,13 kg

Certifié ATEX catégorie 1 zone 0 et 20

Certificat : Baseefa03ATEX0443X
Marquage : II 1 GD cg 90°C -20°C Ta 80°C

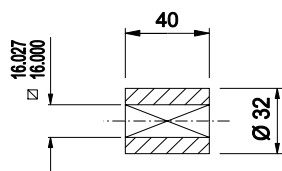
DIMENSIONS

Modèle	Orifices	Trous de fixation
074-100	1/4"	M8 x 16 sur Ø 50,8
077-100	1/4" NPT	5/16"-18 UNCx0,63" sur Ø 2,00" PCD

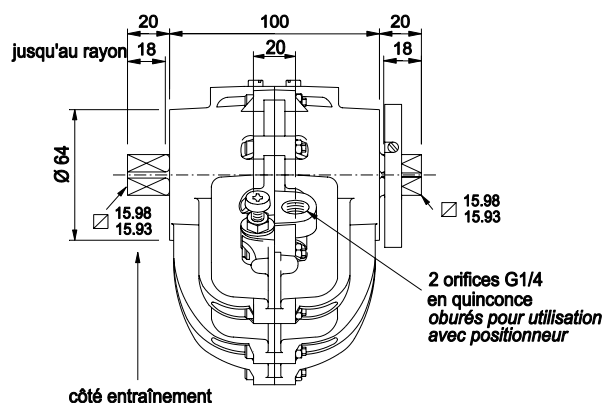
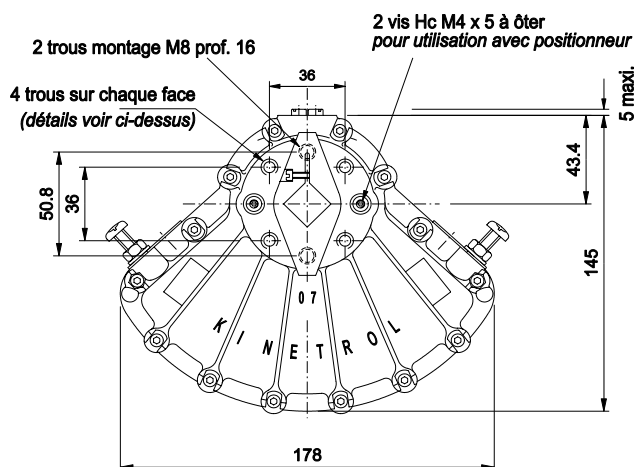
COUPLES EN Nm

P (bar)	3,5	4,0	5,0	6,0	7,0
Couple	57,5	66,5	85,5	105,0	124,0

Autres pressions : consulter la notice K057DE

**Manchon d'accouplement standard
fourni avec l'appareil**

Représenté en fin de course

**OPTIONS**

- Ressort de rappel sens horaire ou anti-horaire.
- Boîtier de contacts de fin de course (options ATEX)
- Electro distributeur en applique.
- Positionneur pour régulation de vannes (4-20 mA ou 0,2-1 Bar)
- Duplicateur pour 180°
- Boîtier de commande pour 3 positions.
- Option ISO/DIN :
 - actionneur 073-100 - ISO/DIN F05/14
 - Kit ISO/DIN sur actionneur standard
- Commande manuelle par réducteur et volant débrayable K/Box

