

ISO/DIN
Double effet

Modèle 073-100

KA073IDDE

CARACTERISTIQUES

Couple de sortie	124 Nm à 7 bar
Angle de rotation (réglable)	de 80° à 100° (rotation réduite sur demande)
Volume déplacé	300 cm ³
Revêtement	Epoxy émaillé à chaud
Poids	3,6 kg
Certifié ATEX catégorie 1 zone 0 et 20	
Certificat :	Baseefa03ATEX0443X
Marquage :	II 1 GD cg 90°C -20°C Ta 80°C

DIMENSIONS

Modèle	Orifices	Trous de fixation
073-100	G1/4"	M6 x 10 sur Ø 50

Plan de pose ISO/DIN : **F05 - 14**

COUPLES EN Nm

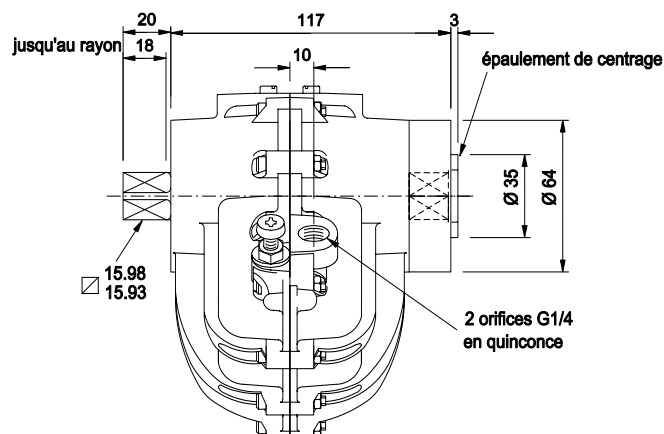
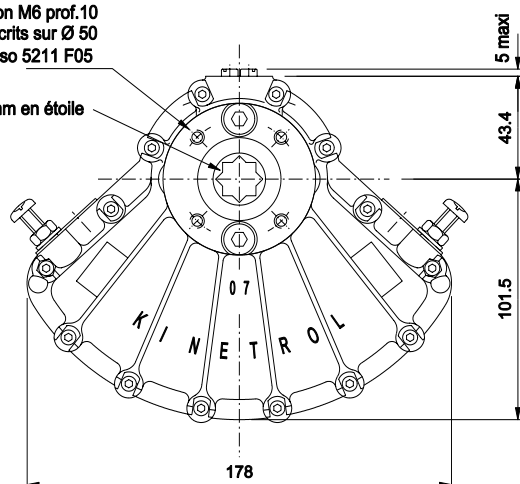
P (bar)	3,5	4,0	5,0	6,0	7,0
Couple	57,5	66,5	85,5	105,0	124,0

Autres pressions : consulter la notice K057DE

Représenté en fin de course

4 trous de fixation M6 prof.10
circonsrits sur Ø 50
iso 5211 F05

carré 14 mm en étoile



OPTIONS

- Ressort de rappel sens horaire ou anti-horaire.
- Boîtier de contacts de fin de course (options ATEX).
- Electro distributeur en applique.
- Positionneur pour régulation de vannes (4-20 mA ou 0,2-1 Bar)
- Boîtier de commande pour 3 positions.



KINETROL

Actigone 3 - B.P. 1028 - Meythet - 74966 ANNECY Cedex
Tél. 04.50.22.19.26 Fax.04.50.22.31.54
kinetrol@kinetrol.fr <http://www.kinetrol.fr>