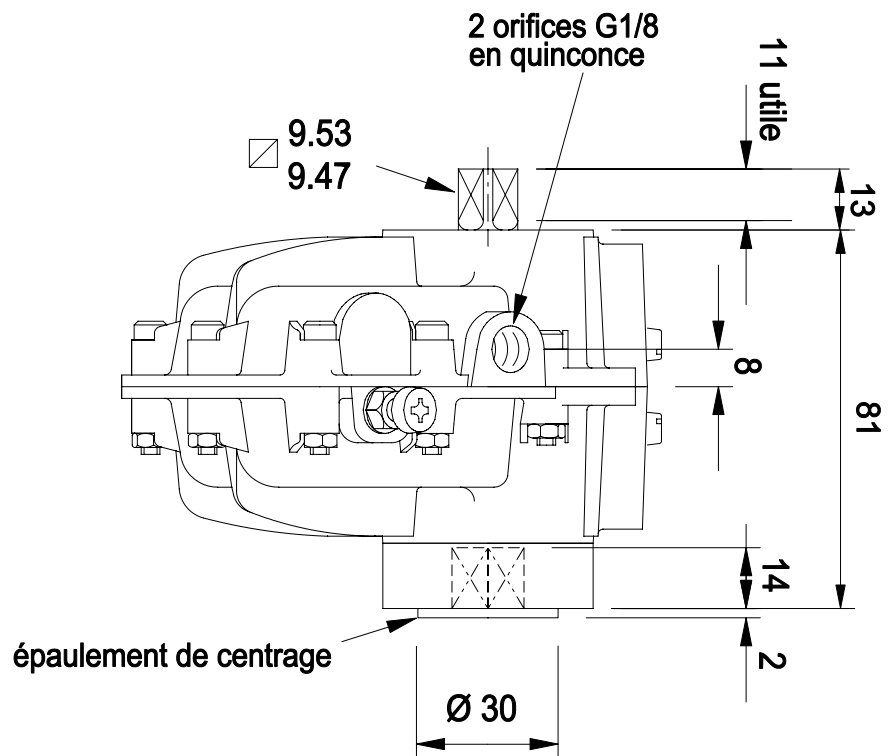
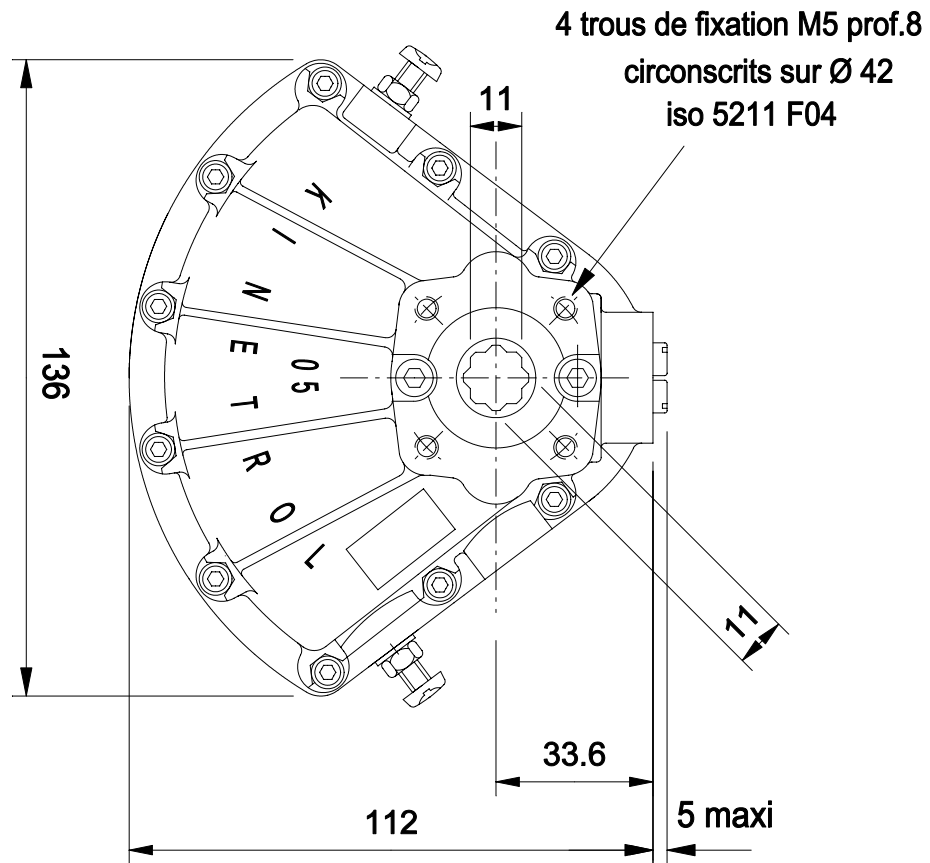


Représenté en fin de course



KINETROL
FRANCE

Actionneur pneumatique 1/4 tour double-effet
Plan de pose ISO5211/DIN3337 F04-11
modèle 053-100