

**CARACTERISTIQUES**

<b>Couple de sortie</b>	50,5 Nm à 7 bar
<b>Angle de rotation</b> (réglable)	de 78 à 100° (rotation réduite sur demande)
<b>Volume déplacé</b>	113 cm <sup>3</sup>
<b>Revêtement</b>	Epoxy émaillé à chaud
<b>Poids</b>	0,78 kg
<b>1<sup>er</sup> N° de série</b>	2121262

Certifié ATEX catégorie 2GD zone 1 et 21

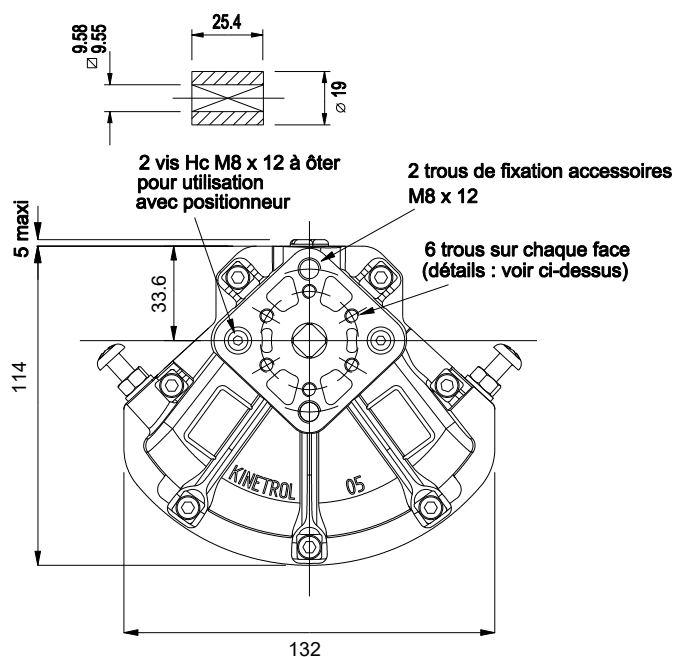
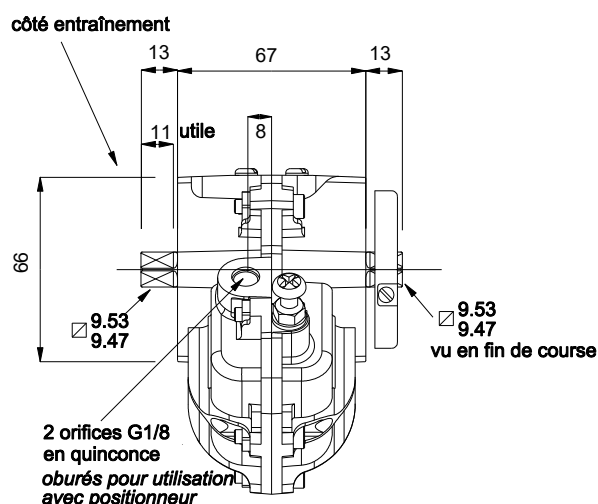
**DIMENSIONS**

Modèle	Orifices	Trous de fixation
054-100	1/8"	M5 x 10 sur Ø 34,9
057-100	1/8" NPT	10-24 UNC x 0,39" sur Ø 1,375" PCD

**COUPLES EN Nm**

P (bar)	3,5	4,0	5,0	6,0	7,0
<b>Couple</b>	24,0	27,5	35,0	43,0	50,5

Autres pressions : consulter la notice K057DE

**Manchon d'accouplement standard  
fourni avec l'appareil****Représenté en fin de course****OPTIONS**

- Ressort de rappel sens horaire ou anti-horaire.
- Boîtier de contacts de fin de course (options ATEX)
- Electrodistributeur en applique.
- Positionneur pour régulation de vannes (4-20 mA ou 0,2-1 Bar)
- Duplicateur pour 180°
- Boîtier de commande pour 3 positions.
- Option ISO/DIN :
  - actionneur 053-100 - ISO/DIN F04/11
  - Kit ISO/DIN sur actionneur standard
- Commande manuelle par réducteur et volant débrayable K/Box

