

ISO/DIN
Double effet

Modèle 053-100

KA053IDDE

CARACTERISTIQUES

Couple de sortie	50,5 Nm à 7 bar
Angle de rotation (réglable)	de 78 à 100° (rotation réduite sur demande)
Volume déplacé	113 cm ³
Revêtement	Epoxy émaillé à chaud
Poids	0,89 kg

Certifié ATEX catégorie 2GD zone 1 et 21

DIMENSIONS

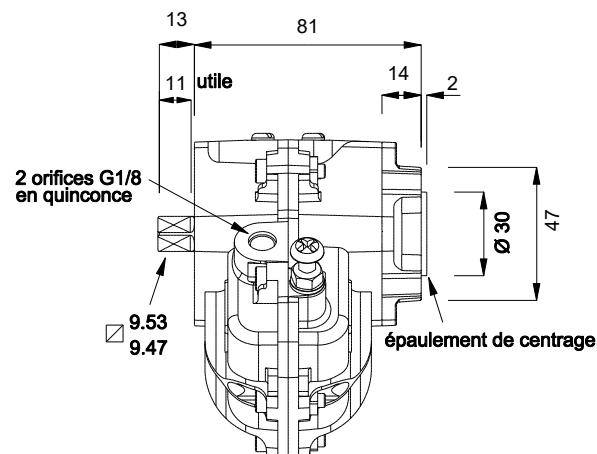
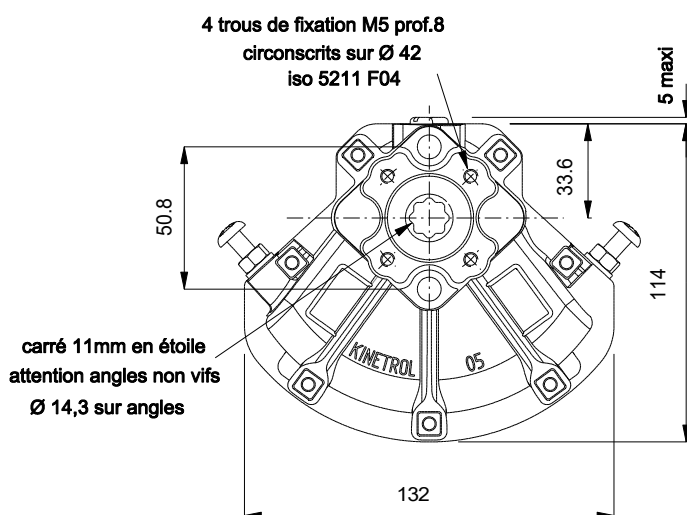
Modèle	Orifices	Trous de fixation
053-100	G1/8"	M5 x 8 sur Ø 42

Plan de pose ISO/DIN : **F04 - 11**

COUPLES EN Nm

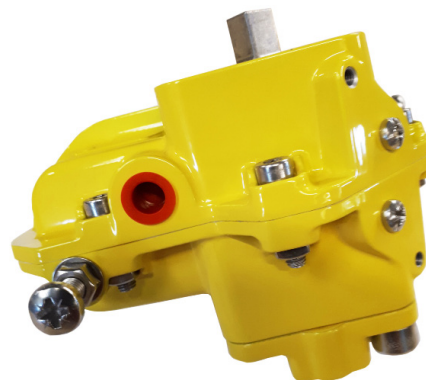
P (bar)	3,5	4,0	5,0	6,0	7,0
Couple	24,0	27,5	35,0	43,0	50,5

Autres pressions : consulter la notice K057DE



OPTIONS

- Ressort de rappel sens horaire ou anti-horaire.
- Boîtier de contacts de fin de course (options ATEX).
- Electrodistributeur en applique.
- Positionneur pour régulation de vannes (4-20 mA ou 0,2-1 Bar)
- Boîtier de commande pour 3 positions.



KINETROL

édition 07/2025

117 rue des Chênes - Pringy - 74370 ANNECY
Tel : 04.50.22.19.26
kinetrol@kinetrol.fr <http://www.kinetrol.fr>