

CARACTERISTIQUES

Couple de sortie	25,3 Nm à 7 bar
Angle de rotation (réglable)	de 80° à 100° (rotation réduite sur demande)
Volume déplacé	60 cm ³
Revêtement	Epoxy émaillé à chaud
Poids	0,46 kg
1 ^{er} N° de série	2318081
Certifié ATEX catégorie 2GD zone 1 et 21	

DIMENSIONS

Modèle	Orifices	Trous de fixation
033-100	G1/8"	M5 x 8 sur Ø 36

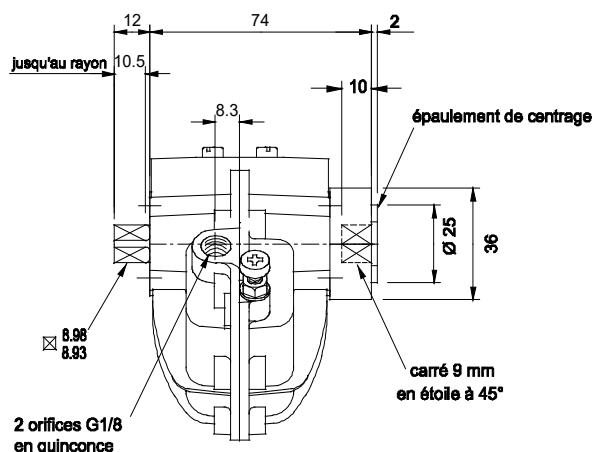
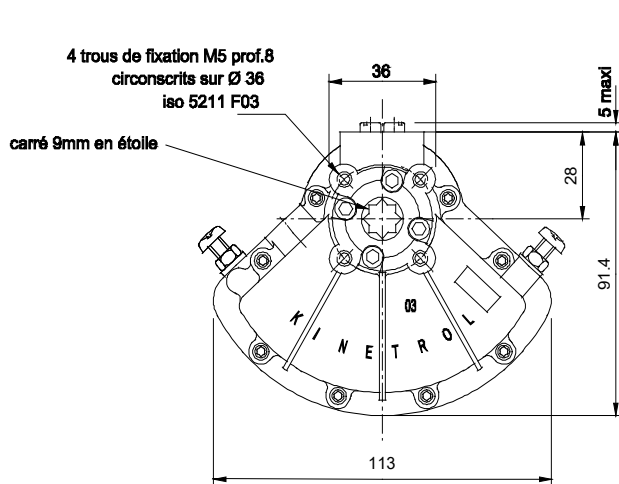
Plan de pose ISO/DIN : **F03 - 9**

COUPLES EN Nm

P (bar)	3,5	4,0	5,0	6,0	7,0
Couple	11,5	13,4	17,4	21,3	25,3

Autres pressions : consulter la notice K057DE

Représenté en fin de course



OPTIONS

- Ressort de rappel sens horaire ou anti-horaire.
- Boîtier de contacts de fin de course (options ATEX).
- Electrodistributeur en applique.

