

ISO/DIN
Double effet

Modèle 033-100

KA033IDDE

CARACTERISTIQUES

Couple de sortie	25,3 Nm à 7 bar
Angle de rotation (réglable)	de 80° à 100° (rotation réduite sur demande)
Volume déplacé	60 cm ³
Revêtement	Epoxy émaillé à chaud
Poids	0,87 kg
Certifié ATEX catégorie 1 zone 0 et 20	
Certificat :	Baseefa03ATEX0443X
Marquage :	II 1 GD cg 90°C -20°C Ta 80°C

DIMENSIONS

Modèle	Orifices	Trous de fixation
033-100	G1/8"	M5 x 8 sur Ø 36

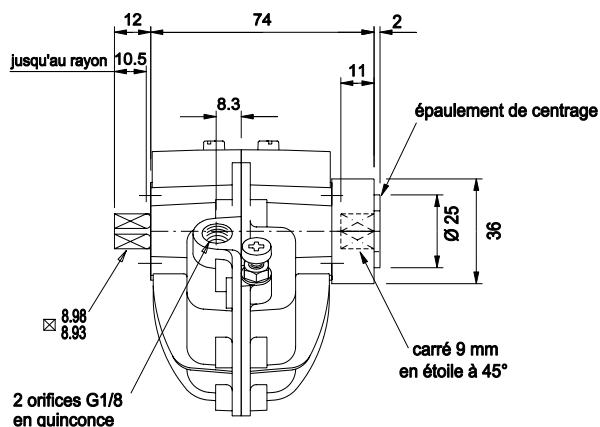
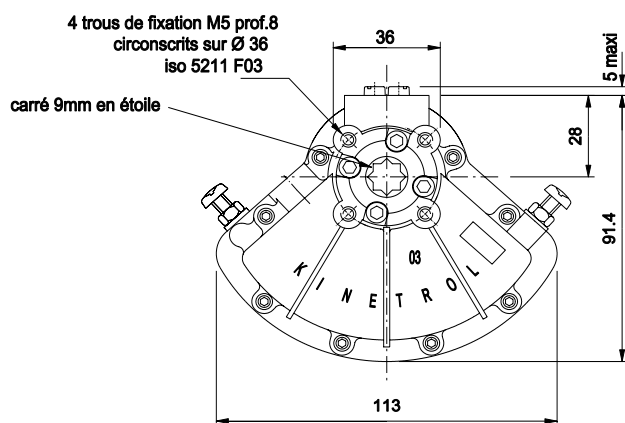
Plan de pose ISO/DIN : **F03 - 9**

COUPLES EN Nm

P (bar)	3,5	4,0	5,0	6,0	7,0
Couple	11,5	13,4	17,4	21,3	25,3

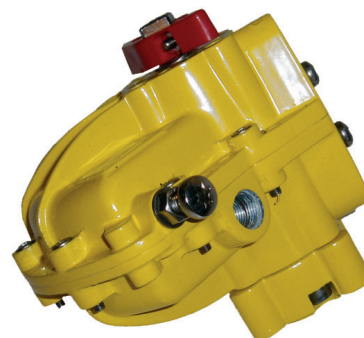
Autres pressions : consulter la notice K057DE

Représenté en fin de course



OPTIONS

- Ressort de rappel sens horaire ou anti-horaire.
- Boîtier de contacts de fin de course (options ATEX).
- Electro distributeur en applique.



KINETROL

Actigone 3 - B.P. 1028 - Meythet - 74966 ANNECY Cedex
Tél. 04.50.22.19.26 Fax.04.50.22.31.54
kinetrol@kinetrol.fr <http://www.kinetrol.fr>