

CARACTERISTIQUES

Couple de sortie	25,3 Nm à 7 bar
Angle de rotation (réglable)	de 80° à 100° (rotation réduite sur demande)
Volume déplacé	60 cm ³
Revêtement	Epoxy émaillé à chaud
Poids	0,43 kg
1^{er} N° de série	2318081

Certifié ATEX catégorie 2GD zone 1 et 21

DIMENSIONS

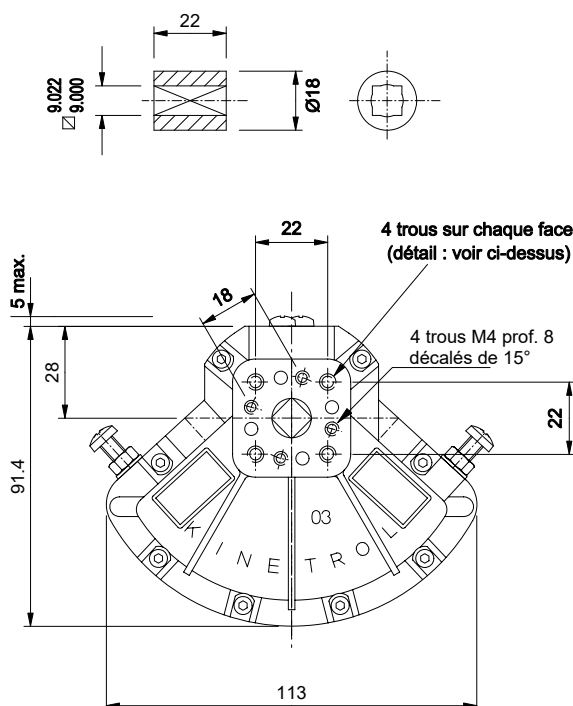
Modèle	Orifices	Trous de fixation
034-100	G1/8"	M5 x 10 sur Ø 31,1
037-100	1/8" NPT	10-24 UNC x 0,39" sur Ø 1,225" PCD

COUPLES EN Nm

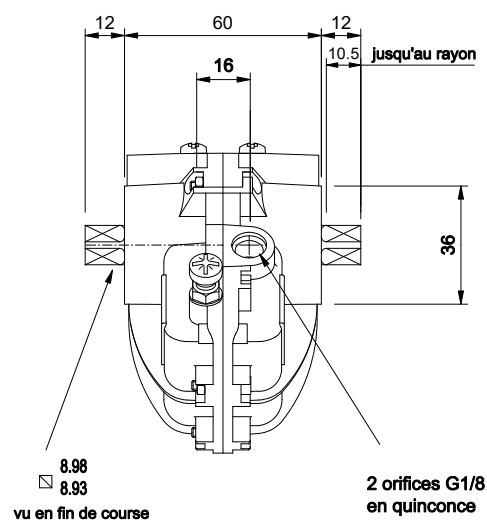
P (bar)	3,5	4,0	5,0	6,0	7,0
Couple	11,5	13,4	17,4	21,3	25,3

Autres pressions : consulter la notice K057DE

Manchon d'accouplement standard
fourni avec l'appareil



Représenté en fin de course

**OPTIONS**

- Ressort de rappel sens horaire ou anti-horaire.
- Boîtier de contacts de fin de course (options ATEX)
- Electrodistributeur en applique.
- Option ISO/DIN :
 - actionneur 033-100 - ISO/DIN F03/9
 - Kit ISO/DIN sur actionneur standard
- Duplicateur pour 180°

