

CARACTERISTIQUES

Couple de sortie	12,1 Nm à 7 bar
Angle de rotation (réglable)	de 80° à 100° (rotation réduite sur demande)
Volume déplacé	31 cm ³
Revêtement	Epoxy émaillé à chaud
Poids	0,44 kg
Certifié ATEX catégorie 1 zone 0 et 20	
Certificat :	Baseefa03ATEX0443X
Marquage :	II 1 GD cg 90°C -20°C Ta 80°C

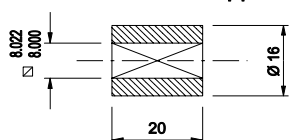
DIMENSIONS

Modèle	Orifices	Trous de fixation
024-100	G1/8"	M4 x 8 sur Ø 25,5
027-100	1/8" NPT	8-32 UNC x 0,32" sur Ø 1,00" PCD

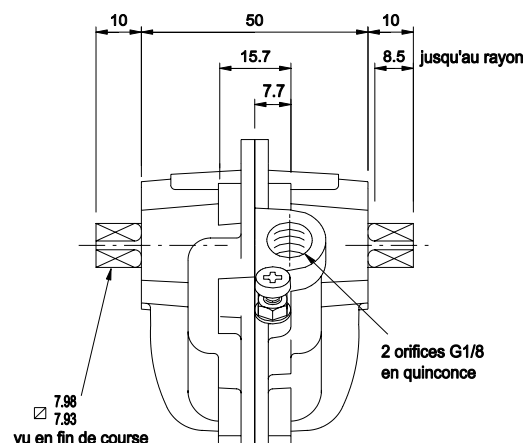
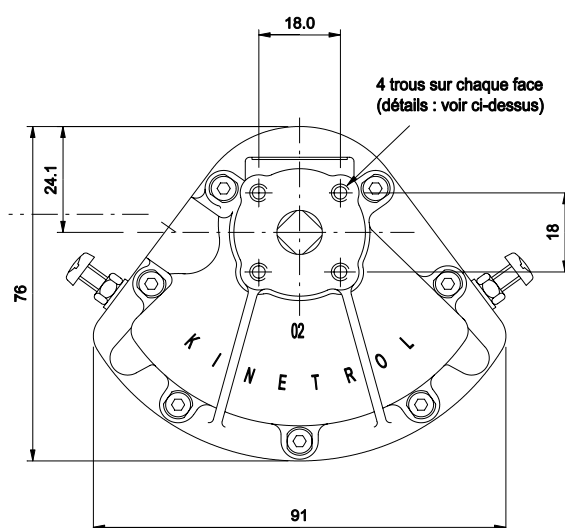
COUPLES EN Nm

P (bar)	3,5	4,0	5,0	6,0	7,0
Couple	5,5	6,4	8,2	10,2	12,1

Autres pressions : consulter la notice K057DE

Manchon d'accouplement standard
fourni avec l'appareil

Représenté en fin de course

**OPTIONS**

- Ressort de rappel sens horaire ou anti-horaire.
- Boîtier de contacts de fin de course.
- Duplicateur pour 180°

