

CARACTERISTIQUES

Couple de sortie	6,7 Nm à 7 bar	
Angle de rotation	014-100	78° à 100°
	014P100	90° (rotation réduite sur demande)
Volume déplacé	16,5 cm ³	
Revêtement	Epoxy émaillé à chaud	
Poids	014-100	0,28 kg
	014P100	0,35 kg
Certifié ATEX catégorie 1 zone 0 et 20		
Certificat :	Baseefa03ATEX0443X	
Marquage :	II 1 GD cg 90°C -20°C Ta 80°C	

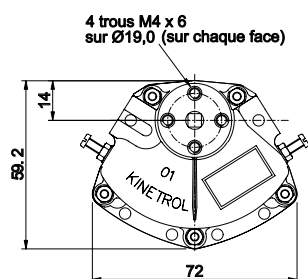
DIMENSIONS

Modèle	Orifices	Trous de fixation
014-100	G1/8"	M4 x 6 sur Ø 19,0
017-100	1/8" NPT	8-32 UNC x 0,25" sur Ø 0,75"zPCD
014P100	G1/8"	trous lisses Ø4

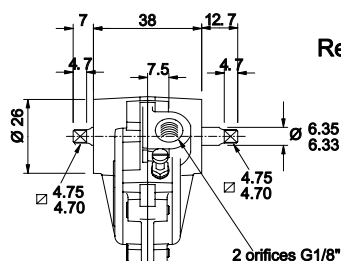
COUPLES EN Nm

P (bar)	3,5	4,0	5,0	6,0	7,0
Couple	3,0	3,5	4,5	5,6	6,7

Autres pressions : consulter la notice K057DE

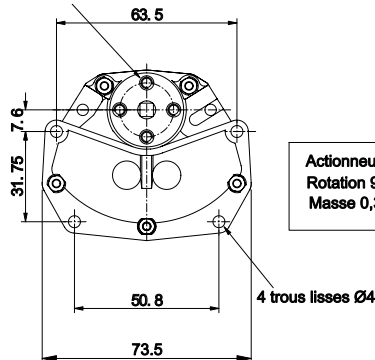


Actionneur 014-100
Rotation 78° - 100°
Masse 0,28 kg

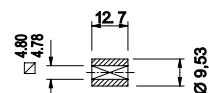
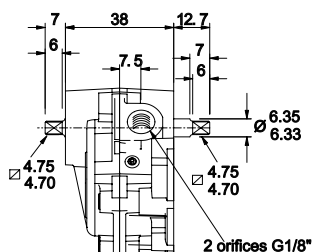


Représenté en milieu de course

4 trous M4 x 6
sur Ø19,0
(sur chaque face)



Actionneur 014P100
Rotation 90°
Masse 0,35 kg



Manchon d'accouplement
(fourni avec chaque actionneur)

Pas d'indicateur
de position
sur ces modèles

PASSER DE 014-100 A 014P100

- La transformation de 014-100 en 014P100 est très simple à réaliser. Elle se fait par l'ajout de l'embase SP870.

(cf notice K 192)

OPTIONS

- Ressort de rappel sens horaire ou anti-horaire.



014-100



014P100