



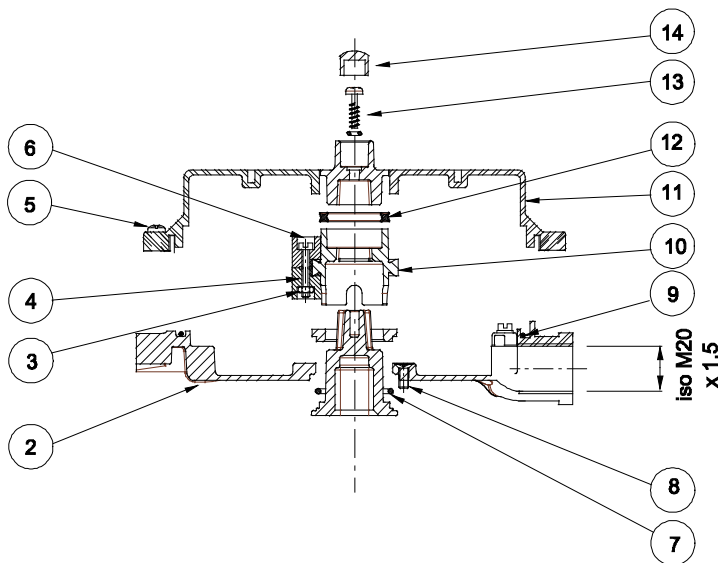
Introduction :

Cette notice concerne les boîtiers de fins de course Kinetrol type VLS certifiés ATEX cat 2 GD c prévus soit pour être montés directement sur les actionneurs Kinetrol du modèle 03 au modèle 14, soit avec adaptations quand il s'agit de boîtiers universels avec sorties d'axes mâles carrées ou NAMUR VDI/VDE. Ces boîtiers de fins de course possèdent 2 entrées taraudées :

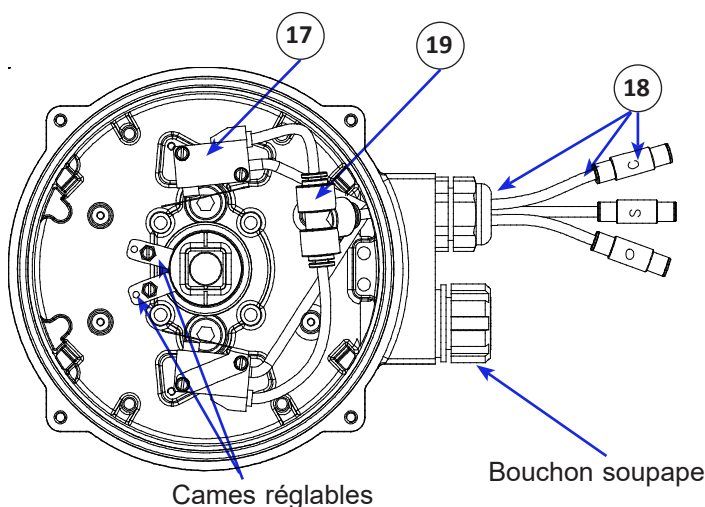
- L'une est équipée d'un presse-étoupe dans lequel passent les 3 tubes pour connection pneumatique
- L'autre est équipée d'un bouchon soupape

1 - Connecter l'alimentation d'air sur le connecteur "S". Les informations des capteurs sont lues sur les sorties "O" et "C"

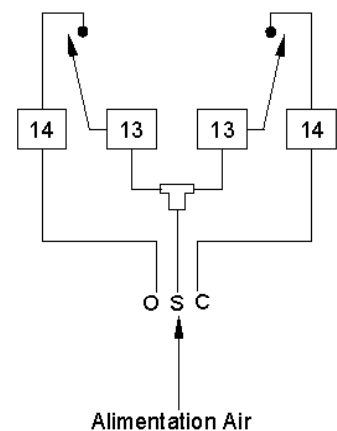
2 - Veillez à ne pas obstruer l'échappement du bouchon soupape.



| Rep | Désignation | Qté |
|-----|---|-----|
| 2 | Embase (Alliage d'Aluminium) | 1 |
| 3 | Ecrou de came M3 | 2 |
| 4 | Paire de cames SP1803 | 1 |
| 5 | Vis de couvercle M4 x 20 | 4 |
| 6 | Vis de came C/M3 x 20 | 2 |
| 7 | Joint torique d'embase Nitrile | 1 |
| 8 | Vis de fixation sur l'actionneur | 2 |
| 9 | Joint de couvercle Ø139,37 x 2,62 Nitrile | 1 |
| 10 | Axe porte-came | 1 |
| 11 | Couvercle (Alliage d'aluminium) | 1 |
| 12 | Joint torique d'axe Nitrile | 1 |
| 13 | Vis auto-foreuse d'assemblage M4 x 12 SHCS (1,4 Nm) | 1 |
| 14 | Bouchon | 1 |
| 17 | Contact Parker PXC-M111 + levier 52-113 | 2 |
| 18 | Kit de connexion interne SP1568 contenant : - tube Ø 4mm - 3 connecteurs droits - étiquettes - Presse étoupe - bouchon soupape | 1 |
| 19 | Té de raccordement interne Te4-70004 | 1 |



Circuit pneumatique





3 - Boîtier pour montage direct sur actionneur Kinetrol

Un boîtier livré sans actionneur doit être conservé dans un emballage étanche en polyéthylène pendant la durée du stockage. La certification reste valide seulement si le boîtier est monté correctement sur l'actionneur Kinetrol approprié. Les vis de fixation et le joint sont fournis avec le boîtier. N'utiliser que les pièces détachées de remplacement fournies par Kinetrol.

- actionneur taille 03 : utiliser embase SP1620
- actionneur taille 05 : utiliser embase SP1621

5 - Boîtier universel avec sortie d'axe mâle carrée ou NAMUR VDI/VDE

Ce boîtier est conçu pour être monté sur un actionneur avec une arcade de fixation et éventuellement un manchon d'accouplement. Vérifier que le montage sur l'actionneur ne provoque pas de contraintes axiales ou latérales sur l'axe du boîtier.

6 - Matériaux de construction

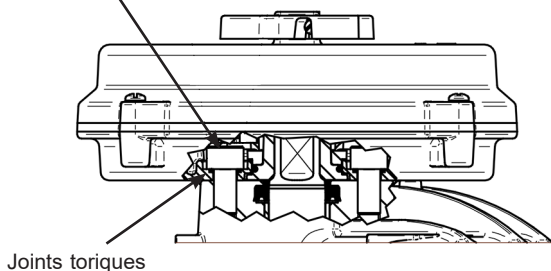
- boîtier et couvercle : alliage de zinc (Mazak 3) moulé sous pression et revêtu époxy
- corps des capteurs : Alliage de zinc
- connecteurs pneu. : laiton nickelé
- joint toriques : NBR
- axe : Polymère renforcé
- tubes 4mm : Polyuréthane
- soupape : nylon

7 - conditions d'utilisation

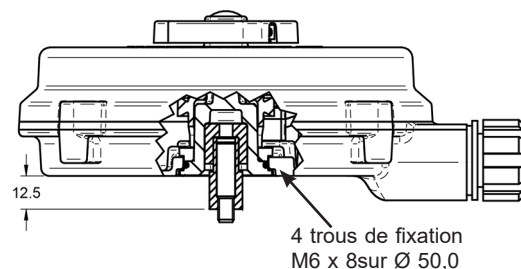
- durée minimum d'enclenchement : 100 ms
- pression d'alimentation : 2 à 7 bar - classe d'air 3.4.4 (ISO 8573.1)
- course maximum : 110°
- vibrations tolérées : 4G pour 100 Hz
- fréquence maximale : 300 cycles/min
- Entretien : ne pas laisser la poussière s'accumuler.
- pouvoir de coupure : jusqu'à 250 V et 4 A à 70°C de température ambiante .
- température d'utilisation : -15°C à +60°C.
- NE PAS LAISSER DE POUSSIERE S'ACCUMULER SUR LE BOUCHON SOUPE

Boîtier en montage direct sur actionneur Kinetrol

2 Vis de fixation sur l'actionneur :
utiliser de la colle frein-filet faible



Boîtier universel avec sortie d'axe mâle carrée (existe en version NAMUR VDI/VDE)



- 2 montages possibles :
- Sortie carré mâle 9,5 mm
 - Sortie Namur VDI/VDE 3845

Etiquette de certification ATEX

