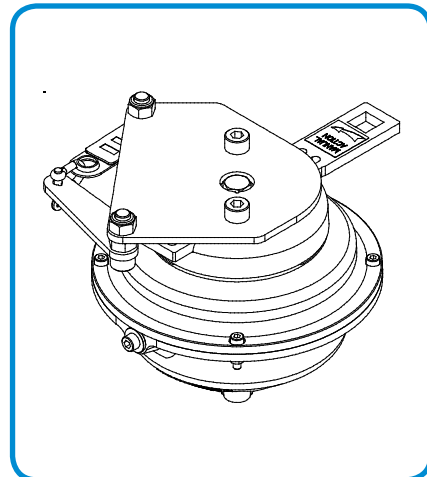


Levier à ressort avec fusible Modèle 07

Notice K219

CARACTERISTIQUES

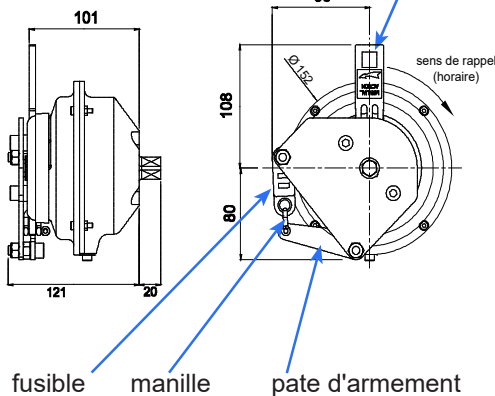
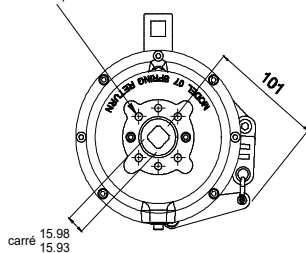
Couple de sortie	45 Nm max - 39 Nm min
Angle de rotation	90°
FUSIBLES	74°C t° ambiante 38° max
	ATEX Ex II 2G Ex h IIB T6 Gb
	Ex II 2D Ex h IIIB 38°C Db Tamb -40°C to +38°C
	100°C t° ambiante 66° max
	ATEX Ex II 2G Ex h IIB T6 Gb
	Ex II 2D Ex h IIIB 66°C Db Tamb -40°C to +66°C
Ressort spirale	type horlogerie
Protection	IP65
Revêtement	époxy émaillé à chaud
Vibrations max	4g à 100 Hz
Poids	5,5 Kg



VERSION STANDARD

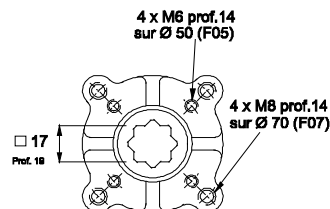
Pour raison de sécurité, le levier a été raccourci. Pour tendre et armer le ressort, utiliser un levier muni d'un carré mâle 14 mm (peut être fourni par Kinetrol).

4 trous M8 prof. 15
inscrits dans un carré de 36 mm
Ø de circonscription 50.9

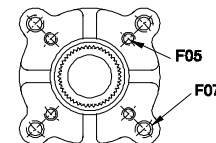


VERSIONS ISO/DIN

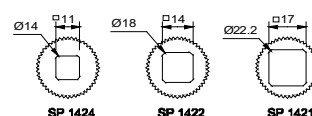
VERSION ISO/DIN type "F" : double carré



VERSION ISO/DIN type "S" : insert cranté



Douilles disponibles pour sortie crantée



1 - INSTALLATION

- 1.1 Dévisser la manille qui est fixée sur la pate d'armement.
 - 1.2 Monter le levier à ressort sur le robinet
 - 1.3 Vérifier qu'il y a de la place autour du ressort pour utiliser un levier d'armement du ressort.
 - 1.4 Se munir d'un levier d'armement et l'insérer dans le levier du ressort.
 - 1.5 Ecarter la pate d'armement vers l'extérieur du ressort, sinon l'encoche de blocage gênera la manoeuvre.
 - 1.6 Tourner le levier lentement pour tendre le ressort et s'assurer que rien ne viendrait gêner un retour accidentel.
- Amener le fusible et la pate d'armement en vis à vis puis, avec l'aide d'une 2ème personne, accrocher la manille en assemblant la pate d'armement et le fusible. Relâcher le levier d'armement en le retenant et le retirer.
- 1.7 Le fusible est maintenant sous tension. Pour le soulager et le retirer, utiliser le levier d'armement pour équilibrer le couple de rappel du ressort.

3 - MAINTENANCE

Le fusible peut être remplacé (voir 1.7). Contacter Kinetrol pour la disponibilité. Le ressort en lui-même ne nécessite pas de maintenance. En cas de problème, désarmer le ressort et retourner l'ensemble à Kinetrol.

CODIFICATION

074-0*0-1xxx
073F0*0-1xxx
073S0*0-1xxx

074- pour axe mâle 16 mm
073F pour platine ISO5211 et double carré femelle
073S pour platine ISO5211 et sortie crantée

*** = 2** pour rappel sens horaire
*** = 3** pour rappel anti-horaire

xxx = 074 pour fusible 74°C
xxx = 100 pour fusible 100°C

KINETROL

Actigone 3 - B.P. 1028 - Meythet 74966 ANNECY Cedex
Tél. 04.50.22.19.26 Fax.04.50.22.31.54
kinetrol@kinetrol.fr http://www.kinetrol.fr