

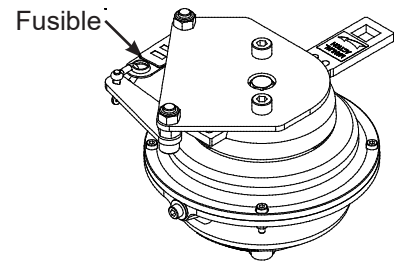


# Commandes manuelles avec rappel ressort - sécurité incendie à fusible

Notice K221

## PRINCIPE

En cas d'élévation anormale de la température ambiante, le fusible libère automatiquement le ressort préalablement armé de la commande manuelle de sécurité.



## APPLICATIONS

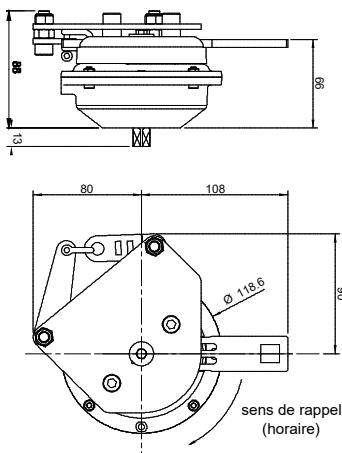
Ces commandes manuelles de sécurité sont destinées à équiper les robinets et vannes 1/4 de tour en lieu et place des poignées d'origine lorsque la sécurité exige un retour systématique en position prioritaire par défaut.

Elles sont équipées d'un système de déclenchement par fusible qui permet par exemple l'ouverture d'un circuit d'eau pour lutter contre un incendie, la condamnation d'une conduite transportant un fluide dangereux et aussi la mise en service d'un système de verrouillage mécanique de sécurité.

Des adaptations sont fournies sur demande pour le montage de ces leviers sur tout robinet ou vanne 1/4 de tour.

### RESSORT TAILLE 05

<b>Couple de sortie</b>	<b>24 Nm max - 20 Nm min</b>
<b>Angle de rotation</b>	90°
<b>Ressort spirale</b>	type horlogerie
<b>Protection</b>	IP65
<b>Revêtement</b>	époxy émaillé à chaud
<b>Vibrations max</b>	4g à 100 Hz
<b>Fusibles</b>	<b>74°C</b> (ambiante < 38°C) <b>100°C</b> (ambiante < 66°C)

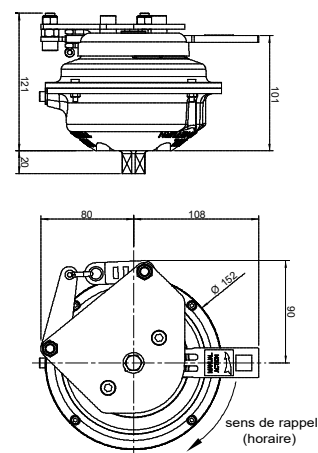


**Plus d'informations :** cf notice K218

**codification :** cf notice K218

### RESSORT TAILLE 07

<b>Couple de sortie</b>	<b>45 Nm max - 39 Nm min</b>
<b>Angle de rotation</b>	90°
<b>Ressort spirale</b>	type horlogerie
<b>Protection</b>	IP65
<b>Revêtement</b>	époxy émaillé à chaud
<b>Vibrations max</b>	4g à 100 Hz
<b>Fusibles</b>	<b>74°C</b> (ambiante < 38°C) <b>100°C</b> (ambiante < 66°C)



**Plus d'informations :** cf notice K219

**codification :** cf notice K219

# KINETROL

Actigone 3 - B.P. 1028 - Meythet - 74966 ANNECY Cedex  
Tél. 04.50.22.19.26 Fax.04.50.22.31.54  
kinetrol@kinetrol.fr <http://www.kinetrol.fr>