

CARACTERISTIQUES

Couple de sortie	2,3 Nm mini à 5,5 bar	
Angle de rotation	014-100	de 78° à 100°
	014P100	90°
	(rotation réduite sur demande)	
Volume déplacé	16,5 cm ³	
Revêtement	Epoxy émaillé à chaud	
Poids	014-120	0,53 kg
	014P120	0,60 kg
Certifié ATEX catégorie 1GD zone 0 et 20		

DIMENSIONS

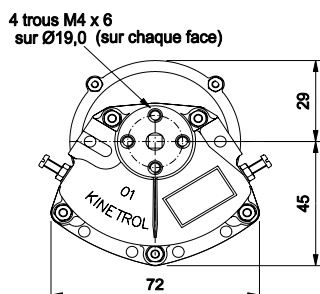
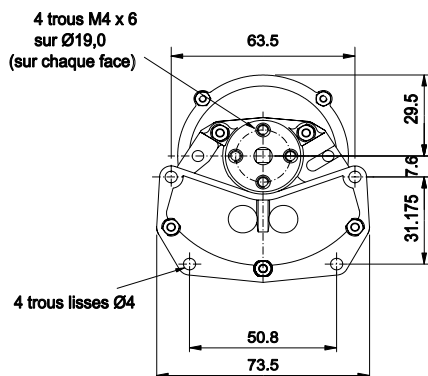
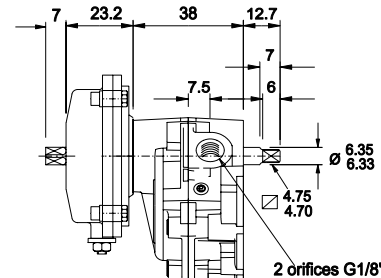
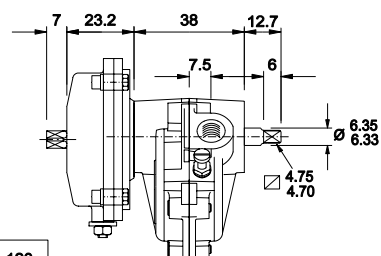
Modèle	Orifices	Trous de fixation
014-120	G1/8"	M4 x 6 sur Ø 19,0
017-120	1/8" NPT	8-32 UNC x 0,25" sur Ø 0,75"PCD
014P120	G1/8"	trous lisses Ø4

COUPLES EN Nm

P (bar)	3,5	4,1	4,8	5,5
Couple début de course	1,5	1,7	1,9	2,3
Couple fin de course	0,9	1,1	1,5	1,8

Autres pressions : consulter la notice K057SE

Représenté en milieu de course

Actionneur 014-120
Rotation 90°
Masse 0.53 kgAutres cotes :
voir actionneur double effetPas d'indicateur
de position
sur ces modèlesActionneur 014P120
Rotation 90°
Masse 0.60 kg**PASSER DE 014-120 A 014P120**

- La transformation de 014-120 en 014P120 est très simple à réaliser. Elle se fait par l'ajout de l'embase SP870.

(cf notice K 192)

OPTIONS

- Ressort de rappel sens horaire : 014-120
014P120
- ou anti-horaire : 014-130
014P130



014P120



014-120