

CARACTERISTIQUES

Couple de sortie	0,9 Nm à 7 bar
Angle de rotation (réglable)	de 80° à 100° (rotation réduite sur demande)
Volume déplacé	2,4 cm ³
Revêtement	Epoxy émaillé à chaud
Poids	0,12 kg

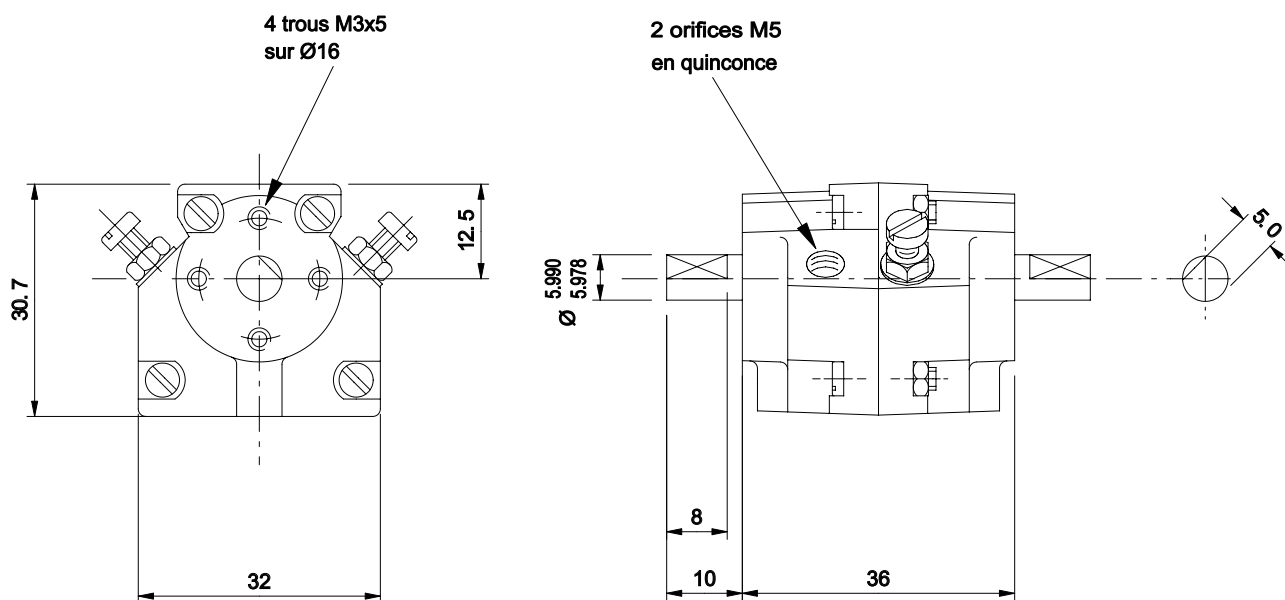
DIMENSIONS

Modèle	Orifices	Trous de fixation
0M0-100	M5	M3 x 5 sur Ø 16

COUPLES EN Nm

P (bar)	3,5	4,0	5,0	6,0	7,0
Couple	0,4	0,5	0,6	0,75	0,9

Autres pressions : consulter la notice K057DE



Pas d'indicateur de position sur ce modèle

OPTIONS

- Aucune option sur ce modèle

