

**CARACTERISTIQUES**

<b>Couple de sortie</b>	787 Nm mini à 5,5 bar
<b>Angle de rotation</b> (réglable)	de 80° à 100° (rotation réduite sur demande)
<b>Volume déplacé</b>	5920 cm <sup>3</sup>
<b>Revêtement</b>	Epoxy émaillé à chaud
<b>Poids</b>	105 kg

Certifié ATEX catégorie 2GD zone 1 et 21

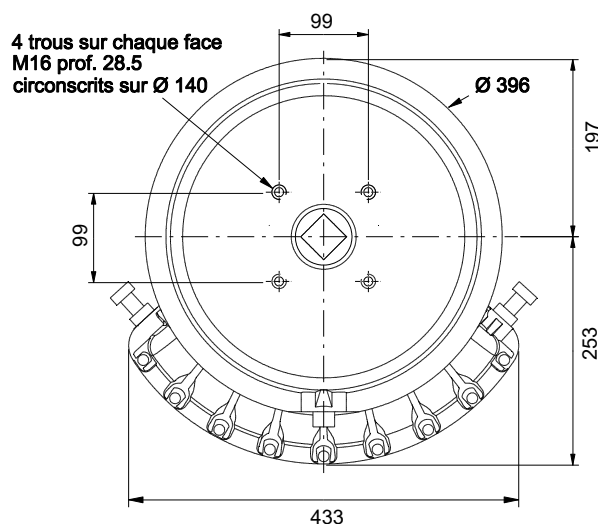
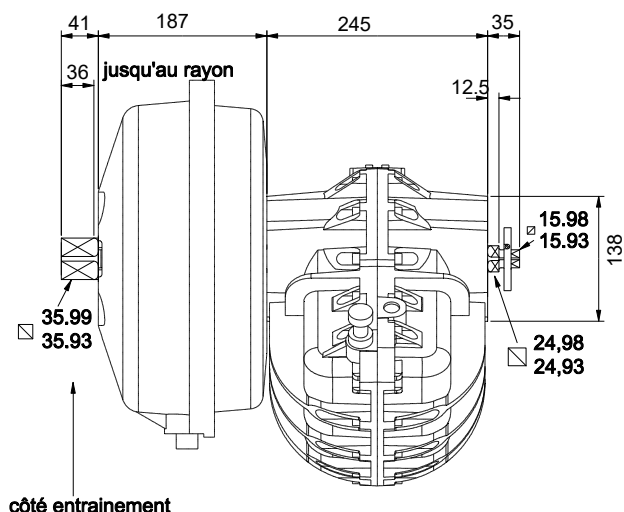
**DIMENSIONS**

Modèle	Orifices	Trous de fixation
154	G1/2"	M16 x 28,5 sur Ø 140
157	1/2" NPT	5/8" UNC x 1,12" sur Ø 5,51" PCD

**COUPLES EN Nm**

P (bar)	4,5	4,8	5,2	5,5
Couple début de course	801	848	914	962
Couple fin de course	590	656	723	790

Autres pressions : consulter la notice K057SE

**Représenté en fin de course**

Ressort monté entre l'actionneur et l'élément à motoriser

**OPTIONS**

- Ressort de rappel sens horaire 154-120  
ou anti-horaire 154-130
- Boîtier de contacts de fin de course (options ATEX)  
VIA EMBASE SP1608 (cf K181)
- Electro distributeur en applique.
- Positionneur pour régulation de vannes  
(4-20 mA ou 0,2-1 Bar)  
VIA EMBASE SP1609 (cf K182)
- Boîtier de commande pour 3 positions.