

CARACTERISTIQUES

Couple de sortie	787 Nm mini à 5,5 bar
Angle de rotation	de 80° à 100°
(réglable)	(rotation réduite sur demande)
Volume déplacé	5920 cm ³
Revêtement	Epoxy émaillé à chaud
Poids	105 kg

Certifié ATEX catégorie 2 zone 1 et 21

Certificat : Déclaration conformité TD 125
 Marquage : II 2 GD 90°C -20°C < Ta < 80°C

DIMENSIONS

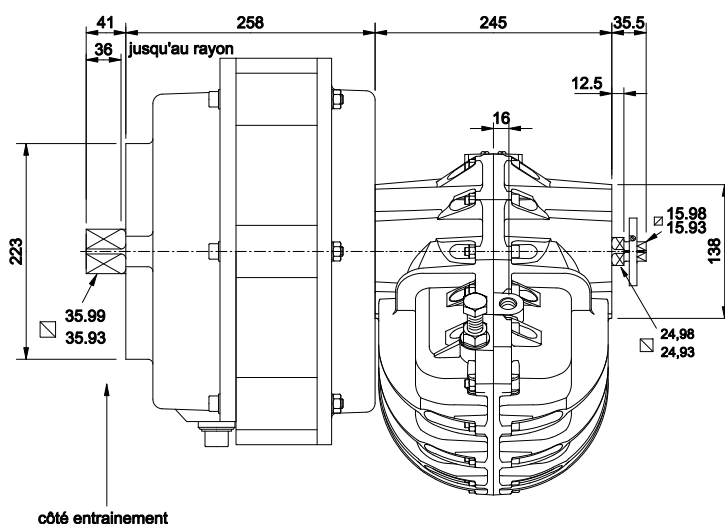
Modèle	Orifices	Trous de fixation
154	G1/2"	M16 x 28,5 sur Ø 140
157	1/2" NPT	5/8" UNC x 1,12" sur Ø 5,51" PCD

COUPLES EN Nm

P (bar)	4,5	4,8	5,2	5,5
Couple début de course	801	848	914	962
Couple fin de course	590	656	723	790

Autres pressions : consulter la notice K057SE

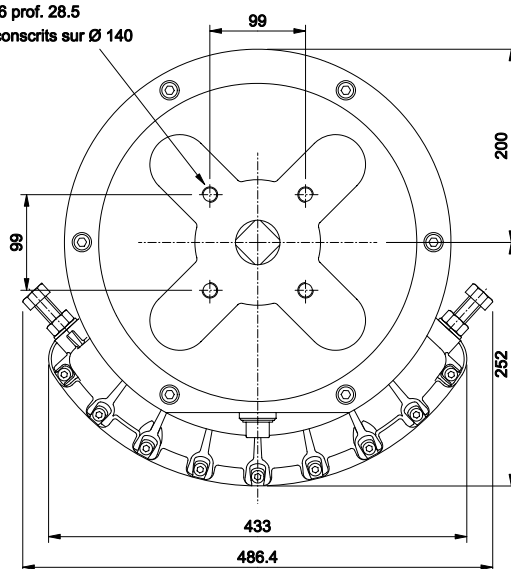
Représenté en fin de course



Ressort monté entre l'actionneur et l'élément à motoriser

Autres cotes :
voir actionneur double effet

4 trous sur chaque face
M16 prof. 28.5
circonsrits sur Ø 140

**OPTIONS**

- Ressort de rappel sens horaire 154-120
ou anti-horaire 154-130
- Boîtier de contacts de fin de course (options ATEX)
VIA EMBASE SP1608 (cf K181)
- Electro-distributeur en applique.
- Positionneur pour régulation de vannes
(4-20 mA ou 0,2-1 Bar)
VIA EMBASE SP1609 (cf K182)
- Boîtier de commande pour 3 positions.

