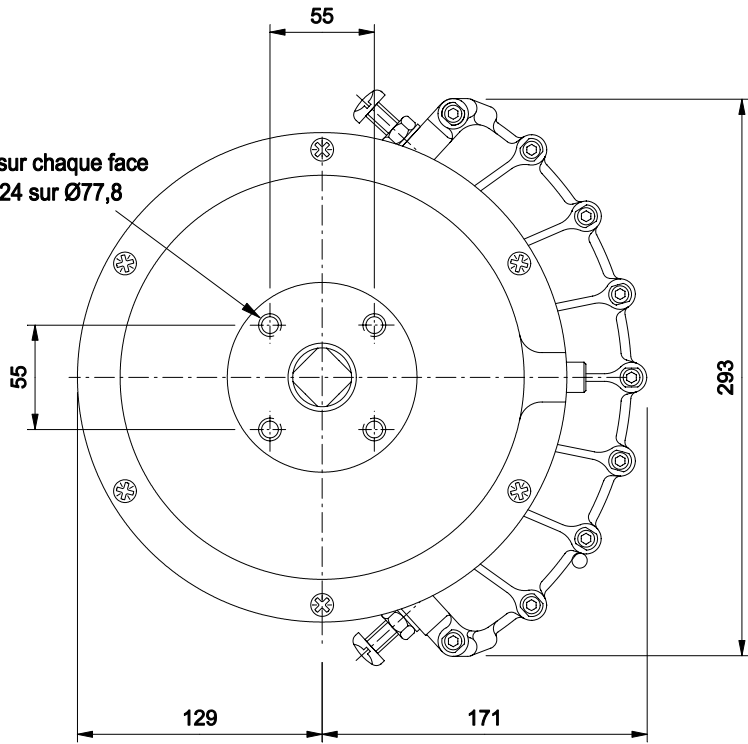
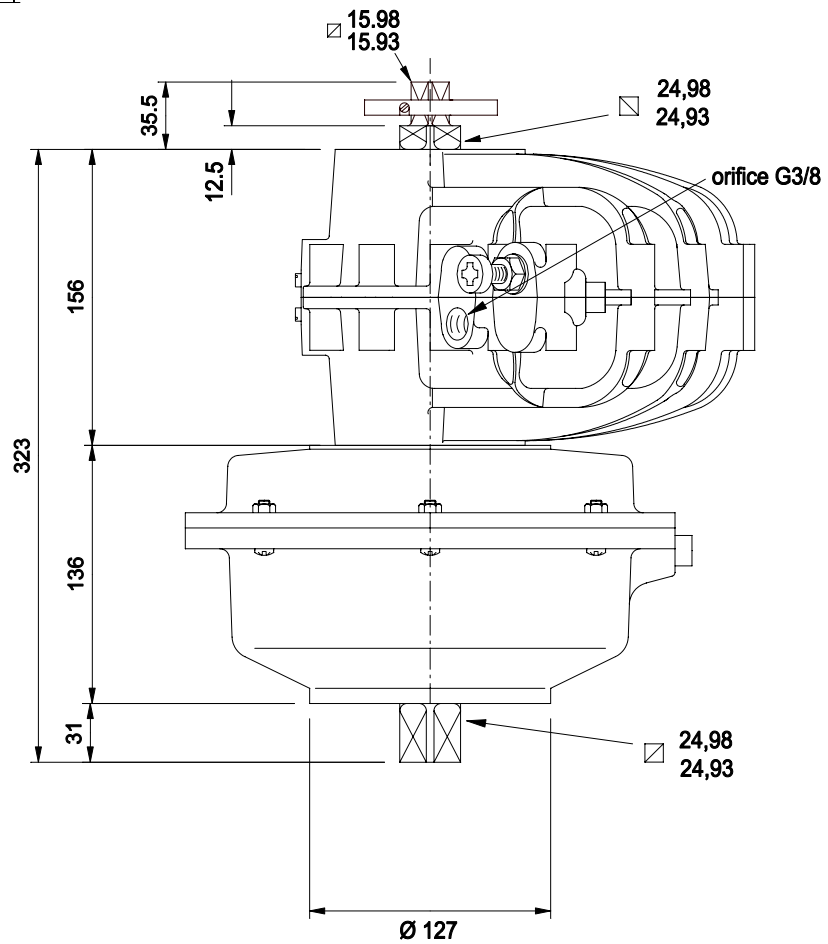
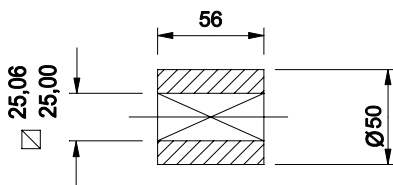


Représenté en fin de course

4 trous sur chaque face
M12 x 24 sur $\text{Ø}77,8$



Manchon d'accouplement standard
fourni avec l'appareil



KINETROL
FRANCE

Actionneur pneumatique 1/4 tour simple effet

modèle 124-120