

**CARACTERISTIQUES**

<b>Couple de sortie</b>	1081 Nm mini à 5,5 bar
<b>Angle de rotation</b> (réglable)	de 80° à 100° (rotation réduite sur demande)
<b>Volume déplacé</b>	7630 cm <sup>3</sup>
<b>Revêtement</b>	Epoxy émaillé à chaud
<b>Poids</b>	120,6 kg

Certifié ATEX catégorie 2GD zone 1 et 21

**DIMENSIONS**

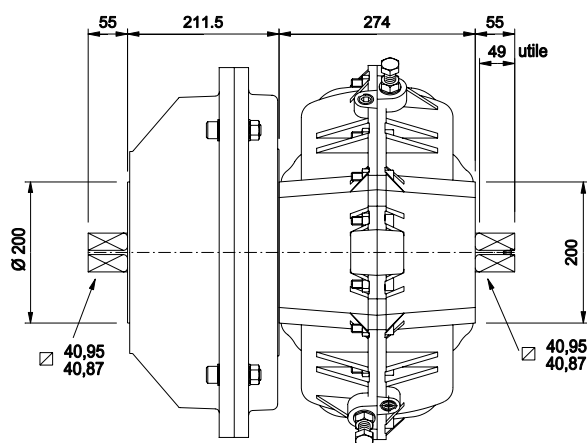
Modèle	Orifices	Trous de fixation
164	G1/2"	M24 x 38 sur Ø152,7
167	1/2" NPT	7/8" UNC x 1,50" sur Ø 6,012" PCD

**COUPLES EN Nm**

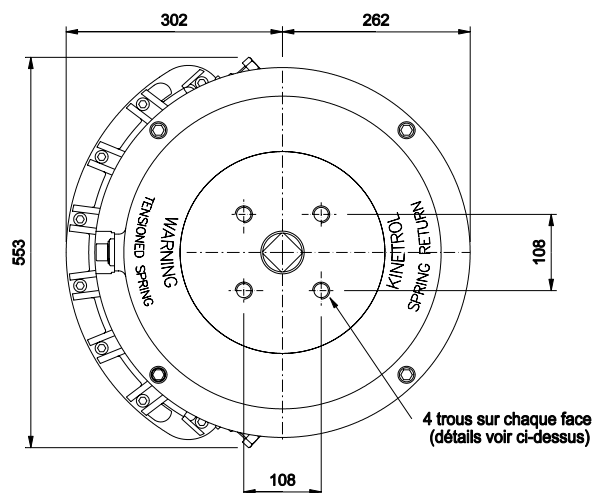
P (bar)	3,5	4,1	4,8	5,5
Couple début de course	864	1004	1165	1321
Couple fin de course	576	742	906	1081

Autres pressions : consulter la notice K057SE

Représenté en fin de course



Autres cotes :  
voir actionneur double effet



Ressort monté entre l'actionneur et l'élément à motoriser

**OPTIONS**

- Ressort de rappel sens horaire 164-120  
ou anti-horaire 164-130
- Boîtier de contacts de fin de course (options ATEX)
- Duplicateur pour 180°.
- Positionneur pour régulation de vannes (4-20 mA ou 0,2-1 Bar).
- Option ISO/DIN :  
- actionneur ISO/DIN (cf KA163ID)
- Commande manuelle par réducteur et volant débrayable G/Box

